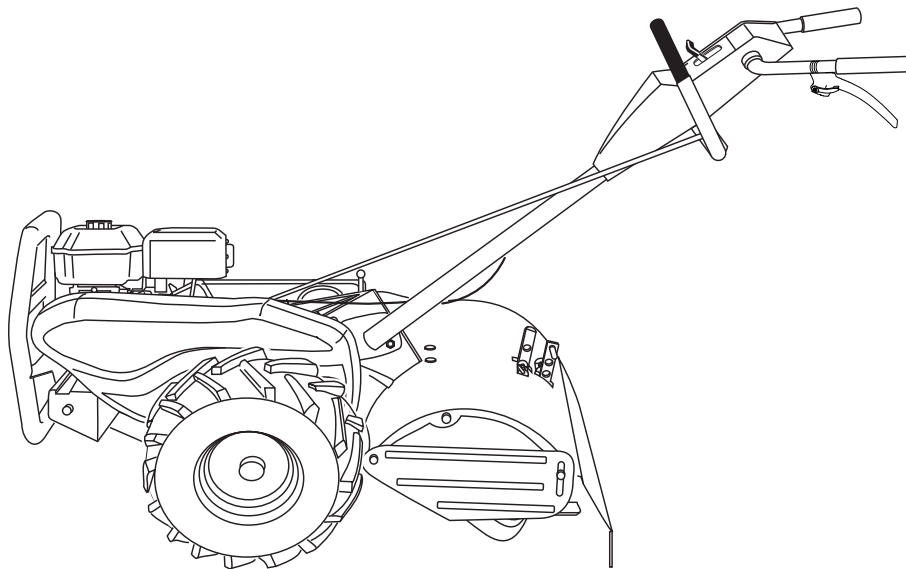


# Husqvarna<sup>®</sup>

## TR 430 DUAL



### Руководство по эксплуатации

Внимательно прочитайте эти инструкции, Вы должны знать и понимать их перед тем, как приступить к работе с машиной.

### Kasutusjuhend

Enne selle masina kasutamist lugege palun juhised tähelepanelikult läbi ja veenduge, et saite neist aru.

### Naudojimo instrukcija

Prašome atydžiai perskaityti šią naudojimo instrukciją ir, prieš naudojant įrangą, įsitikinkite, kad esate viską supratę.

### Lietošanas instrukcijas

Lūdzam uzmanīgi izlasīt šīs instrukcijas, lai jūs tās izprastu, pirms sākat lietot mašīnu.

### Упътване за употреба

Моля, прочетете внимателно инструкциите и се убедете, че сте ги разбрали преди да започнете работа с машината.

### Manual de utilizare

Înainte de utilizarea acestei mașini, vă rugăm să citiți cu atenție aceste instrucțiuni și să vă asigurați că le-ați înțeles.

<b>1</b>	Правила техники безопасности. Ohutusnõuded. Saugumo taisyklēs. _____	Drošības noteikumi. Указания за безопасност . Reguli de securitate. _____	<b>3</b>
<b>2</b>	Сборка. Коккуруанек. Montažas. _____	Montēšana. Сглобявяне. Montarea. _____	<b>7</b>
<b>3</b>	Пуск и эксплуатация. Käivitamine ja töö. Pasiruošimas darbui ir naudojimas. ____	Leslēgšana un ekspluatācija. Включване и работа. Punerea în funcțiune și operarea. _____	<b>14</b>
<b>4</b>	Техническое обслуживание. Hooldus. Techninė priežiūra. _____	Аркорє. Поддръжка. Întreținerea. _____	<b>36</b>
<b>5</b>	Регулировки и ремонт. Remont ja reguleerimine. Remontas ir reguliavimas. _____	Labošana un regulēšana. Поправка и регулиране. Reparațiile și reglajele. _____	<b>46</b>
<b>6</b>	Устранение неисправностей. Vea otsing. Gedimų pašalinimas. _____	Traucējumu meklēšana. Отстраняване на проблем. Dezpararea. _____	<b>55</b>
<b>7</b>	Технические данные. Tehnilised andmed. Techniniai duomenys. _____	Tehniskā informācija. Technické údaje. Date tehnice. _____	<b>58</b>

Мы оставляем за собой право вносить изменения без предварительного уведомления.

Jätame endale õiguse teha muutusi ilma sellest ette teatamata.

Mēs pasiliekaime sau teisē atlikti pakeitimus be išankstinių pranešimų.

Mēs paturam tiesības izdarīt izmaiņas bez iepriekšēja brīdinājuma.

Запазваме правото си на промени без предварително известие.

Ne rezervām dreptul de a face modificări fără o notificare prealabilă.

Original Instructions in English, all others are translations.



## 1. ПРАВИЛА ТЕХНИКИ БЕЗОПАСНОСТИ

### ОБУЧЕНИЕ

- Внимательно прочитайте инструкции. Вы должны ознакомиться с органами управления и иметь представление о надлежащем использовании оборудования.
- Никогда не разрешайте использовать машину детям и лицам, которые не ознакомлены с инструкциями. Законодательство страны может ограничить возраст пользователя.
- Никогда не работайте с машиной, если рядом находятся посторонние лица, особенно дети и домашние животные.
- Помните, что владелец или пользователь машины несет ответственность за ущерб, нанесенный третьим лицам или их имуществу.

### ПОДГОТОВКА

- При работе с машиной всегда одевайте прочную обувь и длинные брюки. Нельзя работать с оборудованием босиком или в открытых сандалиях.
- Тщательно проверьте участок работы и удалите все предметы, которые могут быть отброшены машиной на расстояние.

**ОСТОРОЖНО:** Бензин – это легковоспламеняющаяся жидкость:

- храните топливо в специально предназначенных для этой цели емкостях;
- заправляйте топливо только на открытом воздухе и не курите при заправке;
- заливайте топливо при выключенном двигателе. Нельзя снимать крышку топливного бака и заливать топливо при работающем или при горячем двигателе;
- в случае пролития бензина не запускайте двигатель: удалите машину с места пролития бензина и избегайте образования каких-либо источников воспламенения до тех пор, пока пары бензина не рассеются;
- прочно закрутите пробки всех топливных баков и емкостей.
- Замените неисправные глушители.
- Каждый раз перед использованием проводите визуальную проверку оборудования на предмет повреждений. Заменяйте изношенные или поврежденные компоненты и болты попарно в целях сохранения баланса.

### ЭКСПЛУАТАЦИЯ

- Не включайте двигатель в закрытом помещении, где возможно скопление опасного угарного газа.
- Не изменяйте уставку регулятора хода двигателя, не работайте в режиме повышенных оборотов.
- Работайте только при дневном свете или при хорошем искусственном освещении.
- На склонах ноги ставьте устойчиво.
- Перемещайтесь в темпе шага, никогда не бегите.
- В случае ротационных машин на колесах перемещайтесь вдоль поверхности склона, никогда вверх и вниз.
- Будьте особо осторожны, если Вы меняете направление движения на склоне.
- Не работайте на слишком крутых склонах.
- Будьте особо осторожны, когда Вы поворачиваете машину или тяните ее на себя.
- Никогда не включайте двигатель в помещении; выхлопные газы представляют опасность.
- Запускайте двигатель осторожно, соблюдая инструкции. Держите ноги как можно дальше от инструмента.
- Не подносите руки или ноги к вращающимся частям или под них.
- Никогда не поднимайте и не транспортируйте машину при работающем двигателе.
- Выключите двигатель:
  - каждый раз, когда вы оставляете газонокосилку без присмотра.
- При включении двигателя необходимо уменьшить регулировку дросселя и, если двигатель оснащен отсечным клапаном, выключить подачу топлива по завершении работы.

### ТЕХОБСЛУЖИВАНИЕ И ХРАНЕНИЕ

- Для обеспечения безопасных условий работы все гайки, болты и винты должны быть надежно затянуты.
- Запрещается хранить оборудование с бензином в баке в помещении, где газы могут достичь открытого пламени или искр.
- Дождитесь охлаждения двигателя перед хранением в любом закрытом помещении.
- Чтобы снизить риск возгорания, двигатель, глушитель, батарейный отсек и место хранения бензина должны быть чистыми от травы, листьев и излишнего количества смазочных материалов.
- В целях обеспечения безопасности проводите замену изношенных или поврежденных частей.
- Если необходимо слить топливо из топливного бака, проводите эту операцию на открытом воздухе.



## 1. OHUTUSNÕUDED

### ÜLDIST

- Lugege juhised tähelepanelikult läbi. Tutvuge juhtseadiste ja masina õige kasutamisega;
- Ärge lubage kunagi kasutada masinat lastel või isikutel, kes ei tunne kasutusjuhiseid. Kohalike määrustega võidakse reguleerida kasutaja vanust.
- Ärge kunagi töötage, kui läheduses on kõrvalisi isikuid, eriti lapsi ja lemmikloomi.
- Pidage meeles, et inimene, kes niidukiga töötab, vastutab teistele inimestele põhjustatud õnnetuste või õnnetusohu või vara kahjustamise eest.

### ETTEVALMISTUS

- Kandke töötades alati tugevaid jalatseid ja pikki pükse. Ärge töötage masinaga paljajalu ega lahtistes sandaalides.
- Enne masina kasutamist kontrollige põhjalikult tööpiirkonda ja eemaldage kõik esemed, mis võivad niidukilt saadud lõõgist õhku paiskuda.

**HOIATUS:** Bensiin on väga kergesti süttiv:

- Hoidke bensiini ainult selleks ettenähtud anumates;
- tankige ainult värskes õhus ning ärge suitsetage seejuures;
- Lisage bensiini enne mootori käivitamist. Ärge kunagi eemaldage kütusepaagi korki ega lisage kütust, kui mootor töötab või on kuum;
- Kui bensiini läks maha, ärge proovige mootorit käivitada, vaid viige masin antud piirkonnast eemale ja vältige sädemete tekitamist, kuni bensiiniaurud on hajunud;
- Sulgege kõigi paakide korgid korralikult.
- Asendage vigased summutid.
- Enne kasutamist kontrollige alati visuaalselt, kas instrumendid ei ole kulunud või vigastatud. Asendage kulunud või vigastatud elemendid ja poldid, et säilitada tasakaalu

### TÖÖTAMINE

- Ärge pange mootorit tööle väikeses ruumis, kuhu võivad koguneda ohtlikud vingugaasi aurud.
- Ärge muutke mootori regulaatori seadeid ega koormake mootorit üle.
- Töötage ainult päevavalguses või hea kunstliku valgusega.
- Kallakutel töötades jälgige tasakaalu.
- Kõndige, ärge kunagi jookske.
- Kasutades ratastega rootomasinat, töötage piki kallakuid, mitte üles-alla.
- Kallakutel suunda muutes olge äärmiselt ettevaatlik.
- Ärge töötage liiga järskudel kallakutel.
- Olge äärmiselt ettevaatlik, kui pöörate masinat ümber või enda poole.
- Ärge laske mootoril siseruumides töötada; heitgaasid on ohtlikud.
- Käivitage mootor ettevaatlikult vastavalt juhenditele; jälgige, et jalad oleksid tööriista(de)st eemal.
- Käsi või jalgu ei tohi asetada pöörlevate osade lähedale või alla.
- Ärge kunagi tõstke ega kandke töötava mootoriga masinat.
- Seisake mootor:
  - kui lahkute masina juurest ning enne tankimist.
- Mootori seiskumise ajal vähendage gaasikangi seadet. Kui mootor on varustatud seiskumisventiiliga, keerake kütus pärast töö lõppu kinni.

### HOOLDUS JA HOIUSTAMINE

- Keerake kõik mutrid, poldid ja kruvid korralikult kinni, et masinaga töötamine oleks ohutu.
- Ärge kunagi hoiustage masinat, mille kütusepaagis on bensiini, hoones, kus bensiiniaurud võivad kokku puutuda lahtise tule või sädemetega.
- Laske mootoril jahtuda enne masina hoiustamist kinnises ruumis.
- Tuleohutuse vähendamiseks hoidke mootor, summuti, akupesa ja bensiinipaak puhas vegetatiivsest materjalist ja liigest õlist.
- Asendage kulunud või vigastatud osad.
- Kütusepaaki tuleb tühjendada vabas õhus.

LT

## 1. SAUGUMO TAISYKLĖS

### APMOKYMAS

- Atydžiai perskaitykite naudojimo instrukciją. Įsidėmėkite apie valdymą ir teisingą įrangos naudojimą.
- Niekada neleiskite naudoti įrangą vaikams arba žmonėms, kurie nėra susipažinę su naudojimosi instrukcijomis. Atsižvelgiant į vietinias aplinkybes, vartotojo amžius gali būti apribotas.
- Niekada nedirbkite su įranga kai šalia yra vaikai arba gyvūnai.
- Atsiminkite, kad vartotojas yra atsakingas už nelaimingus atsitikimus arba pavojų, kas grėsia kitiems žmonėms arba jų turtui.

### PASIRUOŠIMAS DARBUI

- Dirbdami su įranga visados dėvėkite uždara avalynę ir ilgas kelnes. N nedirbkite su įranga būdami basomis kojomis arba avėdami atvirą avalynę.
- Kaip reikiant patikrinkite plotą, kur naudosite įrangą, ir pašalinkite visus trukdančius daiktus.

### ĮSPĖJIMAS – benzinas yra lengvai užsiliepsnojantis skystis:

- laikykite degalus specialiai tam skirtuose rezervuaruose.
- pilkite degalus į baką tiktai po atviru dangumi ir tuo metu jokiū būdu nerūkykite.
- pilkite degalus prieš variklio užvedimą. Niekada neuimkite degalų bako dangtį arba nepilkite benzinau kai variklis dirba arba kol variklis yra užkaitęs.
- jeigu benzinas išsilieja, nemėginkite užvesti variklį, bet pergabenkite įrangą toliau nuo išsiliejimo vietos ir pasistenkite išvengti užsidegimo pavojaus iki benzino garai išsisklaidys.
- pakeisdami visus degalų bakelių ir konteinerių dangčius, tuos kietai užsukite.
- Pakeiskite sugedusius duslintuvus.
- Prieš įrangos naudojimą visada vizualiai patikrinkite, ar įrangos detalės nėra nudilusios arba sugedusios. Pakeiskite nudilusius arba sugadintus elementus ir varžtų komplektą, kad įrangą išsilaikytų pusiausviroje.

### NAUDOJIMAS

- N nedirbkite su įranga uždaroje patalpoje, kur gali susikaupti pavojingi anglies monoksido garai.
- Nekeiskite savavališkai įrangos reguliavimą ir nedirbinkite per dideliu greičiu.
- Dirbkite tiktai dienos šviesoje arba prie geros dirbtinės šviesos.
- Dirbant ant šlaitų įsitinkinkite, kad išlaikote stabilią poziciją.
- Varykite įrangą į priekį lėtai, jokiū būdu nebėkite.
- Dirbant su įranga ant tekinių, judėkite skersai šlaitų, bet niekuomet stačiai aukštyn ir žemyn.
- Elkitės ypatingai atsargiai, kada keičiate kryptį dirbdami ant šlaitų.
- N nedirbkite ant per daug stačių šlaitų.
- Elkitės ypatingai atsargiai kada įrangą pasukate, apsukate atgal arba traukiate link savęs.
- Nejunkite įrangą patalpose, nes išmetimo dujos yra pavojingos.
- Užveskite variklį arba įjunkite motorą atsargiai pagal instrukciją, stovėdami saugiu atstumu nuo įrangos.
- Nekiškite rankas ir kojas prie arba po rotuojančių detalių.
- Niekada nekelkite arba neneškite įrangą esant įjungtam varikliui.
- Išjunkite variklį:
  - visados, kada paliekate įrangą be priežiūros ir prieš degalų įpylimą.
- Sumažinkite droselio padėtį kada variklį išjungiate ir, jeigu variklis yra su išsijungimo vožtuvu, baigę dirbti užsukite degalus.

### TECHNINĖ PRIEŽIŪRA IR LAIKYMAS

- Sekite, kad visi sraigčiai, veržlės ir varžtai būtų tvirtai prisukti, kad užtikrinti visos įrangos saugų darbą.
- Niekados nelaikykite uždaroje patalpoje įrangą su benzinu bako, nes benzino garai gali lengvai užsiliepsnoti nuo atviros liepsnos arba kibirkšties.
- Leiskite varikliui pravėsti ir tiktai tada padėkite uždaroje patalpoje.
- Kad išvengtumėte gaisro pavojaus, laikykite variklį, duslintuvą, akumulatoriaus skyrių bei benzino laikymo vietą švarias, neužterštas vegetatyvinėmis medžiagomis bei tepalais.
- Saugumo sumetimais pakeiskite nudėvėtas ir sugadintas įrangos dalis.
- Jeigu reikia ištuštinti ar išvalyti degalų baką, darykite tai tiktai po atviru dangumi.

LV

## 1. DROŠĪBAS NOTEIKUMI

### APMĀCĪBA

- Uzmanīgi izlasiet instrukcijas. Iepazīstieties ar vadības ierīci un to, kā pareizi lietot iekārtu;
- Nekad neļaujiet izmantot mašīnu bērniem vai cilvēkiem, kas nav iepazinušies ar instrukcijām. Vietējie noteikumi var ierobežot iekārtas vadītāja vecumu.
- Nekad nestrādājiet, kad tuvumā atrodas cilvēki, it īpaši bērni, vai dzīvnieki;
- Neaizmirstiet, ka iekārtas vadītājs vai lietotājs ir atbildīgs par nelaimes gadījumiem vai radītajām briesmām citiem cilvēkiem vai viņu īpašumam.

### SAGATAVOŠANĀS

- Strādājot vienmēr valkājiet izturīgus apavus un garas bikses. Nedarbiniet ierīci, ja jums ir kailas kājas vai arī kājas ir sandales.
- Pamatīgi pārbaudiet platību, kur iekārta tiks izmantota, un novāciet visus priekšmetus, ko mašīna var pasviest gaisā.

### BRĪDINĀJUMS: Benzīns ļoti viegli uzliesmo:

- glabājiet benzīnu šim nolūkam īpaši paredzētos konteineros;
- uzpildiet degvielu tikai ārā un degvielas uzpildes laikā nesmēķējiet;
- pirms motora iedarbināšanas uzpildiet iekārtu ar degvielu. Nekad neņemiet nost benzīna tvertnes vāku un neuzpildiet degvielu, ja motors darbojas vai arī tas ir karsts;
- ja benzīns ir izšļakstījies, nemēģiniet iedarbināt motoru, tā vietā pārvietojiet mašīnu prom no laukuma ar izšļakstīto benzīnu un centieties neradīt aizdedzes avotu, kamēr benzīns nav izkļaidēts;
- rūpīgi uzlieciet atpakaļ visus benzīna tvertnes vākus un aizgrieziet konteineru vākus.
- Nomainiet bojātus klusinātājus.
- Pirms lietošanas vienmēr vizuāli pārbaudiet, vai darbarīki nav nolietojušies vai bojāti. Nomainiet nolietotas vai bojātas daļas un skrūves komplektos, lai saglabātu līdzsvaru.

### EKSPLUATĀCIJA

- Nedarbiniet motoru ierobežotā telpā, kur var sakrāties bīstamie oglekļa monoksīda dūmi
- Nomainiet motora regulatora iestatījumus un nedirbinkite motoru paātrinātā režīmā.
- Strādājiet tikai dienas gaismā vai pie laba mākslīgā apgaismojuma.
- Vienmēr pārliecinieties, ka turaties droši uz kājām nokalnēs.
- Staigājiet, nekad neskrieniet.
- Lietojot ar riteniem apgādātas rotējošas mašīnas, strādājiet diagonāli pa nokalnēm, nekad ne augšup un lejup.
- Esiet īpaši uzmanīgi, mainot virzienu uz nogāzēm.
- Nestrādājiet uz pārmērīgi stāvām nogāzēm.
- Esiet īpaši uzmanīgi, virzoties atpakaļgaitā vai velkot mašīnu uz sevi.
- Nedarbiniet motoru iekšā, izplūdes dūmi ir bīstami.
- Iedarbiniet dzinēju uzmanīgi saskaņā ar instrukcijām, turot kājas labi tālu no darbarīkiem.
- Nelieciet rokas vai kājas pie vai zem rotējošām detaļām.
- Nekad neceliet un nenesiet mašīnu, kamēr darbojas motors.
- Apstādiniet dzinēju:
  - ikreiz, atstājot mašīnu, un pirms degvielas uzpildes
- Samaziniet degvielas drosēles iestatījumus dzinēja izslēgšanas laikā un, ja, dotā modeļa dzinējs ir apgādāts ar degvielas izslēgšanas slēdzi, atslēdziet degvielu darba beigās.

### APKALPE UN GLABĀŠANA

- Piegrieziet cieši visas skrūves un uzgriežņus, lai iekārta būtu drošā darba stāvoklī.
- Nekad neglabājiet iekārtu, kuras tvertnē ir benzīns, ēkā, kur izgarojumi var saskarties ar uguns liesmu vai dzirksteli.
- Ļaujiet dzinējam atdzist, pirms noglabājat iekārtu nožogotā vietā.
- Lai samazinātu ugunsbīstamību, parūpējieties, lai dzinējā, akumulatorā un benzīna uzglabāšanas vietā nebūtu veģetatīvas vielas un tie nebūtu pārāk eļļaini.
- Drošības nolūkā nomainiet nolietotās vai bojātas detaļas.
- Ja degvielas tvertne ir jāiztukšo, tas jādara ārā.



## 1. УКАЗАНИЯ ЗА БЕЗОПАСНОСТ

### Указания за работа

- Прочетете внимателно следните упътвания за работа. Запознайте се с управлението и правилното използване на съоръжението.
- Никога не допускайте контакт с уреда на деца или лица, които не са запознати с указанията. Местните разпоредби могат да поставят ограничение за възрастта на оператора.
- Никога не работете с уреда в близост до хора и особено до деца и домашни животни.
- Имайте предвид, че лицето, което управлява уреда, носи отговорност за нещастните случаи или щети, които са причинени на други хора или имуществото им.

### Подготовка за работа

- Повремена работа с уреда винаги носете стабилни обувки и дълги панталони. Не работете боси или обути с отворени сандали.
- Внимателно проверете мястото, където ще се използва съоръжението и отстранете всички предмети, които могат да бъдат увлечени от машината.
- **ВНИМАНИЕ** – Бензинът е силно запалително вещество.
  - Горивото да се съхранява в специално предназначени за тази цел контейнери.
  - Наливането на гориво да се извършва само на открито, като при това не трябва да се пуши.
  - Наливайте гориво само при предварително изключен двигател. Никога не сваляйте капака на цистерната и не наливайте гориво при ра-ботещ или още топъл двигател.
  - В случай, че се разлее бензин навън, никога не правете опит да включите двигателя, а из-теглете машината извън мястото на разлива като избягвате каквито и да е източници на запалване
  - до разнасянето на бензиновите пари.
  - Затворете грижливо всички капаци на цистер-ната или контейнера.
- Неизправните шумозаглушители да се подменят с нови.
- Преди употреба на уреда да се провери визуално дали ножовете, винтовете на ножо-вете или комплектното режещо устройство не са износени или повредени. Подменете изно-сените или повредени ножове и винтовете за запазване на равновесието.

### Начин на работа

- Не пускайте машината да работи в затворено пространство, където може да се получи натрупване на опасния газ въглероден моноксид.
- Не променяйте настройките на регулатора на двигателя и не го ускорявайте прекалено. При работа с висока скорост на двигателя се повишава рискът от нараняване.
- Работете само на дневна светлина или при силно изкуствено осветление.
- Постарайте се по време на работа да имате винаги стабилна опора.
- Ходете нормално, никога не тичайте.
- При работа с роторните машини на колела, винаги се движете напречно на на-клона, никога нагоре или надолу.
- Необходимо е изключително внимание при промяна на посоката на движение по наклон.
- Не работете при прекалено стръмен наклон на терена.
- Необходимо е особено внимание, когато обръщате или теглите машината към себе си.
- Не включвайте двигателя в затворено пространство, изгорелите газове са много опасни.
- Внимателно пуснете машината или включете двигателя съгласно упътванията, при което краката трябва да бъдат възможно най-далече от ножовете.
- Не поставяйте ръцете или краката си в близост или под въртящите се части.
- Никога не повдигайте или носете уреда при включен двигател.
- Спирайте двигателя:
  - винаги, когато оставяте уреда без надзор;
  - преди всяко наливане на гориво.
- Намалете настройката на клапана за времето на изключване и ако двигателят е снабден с кран за гасене, завъртете крана за спиране на горивото след завършване на работата.

### Поддръжка и съхранение

- Всички гайки, винтове и болтове трябва да бъдат затегнати за осигуряване на безопасни условия за работа с машината.
- Никога не съхранявайте уреда с бензин в резервоара във вътрешността на сграда, в която парите му могат да попаднат в контакт с открит пламък или искра.
- Преди да приберете уреда, неза-висимо от това къде ще го съхранявате, трябва да оставите двигателя да се охлади.
- За намаляване на риска от пожар, погрижете се местата за съхранение на двигателя, шумозаглушителя, мястото на акумулатора и местата за съхранение на бензина да се поддържат свободни от трева, листа или замърсявания с грес.
- За по-голяма сигурност сменяйте счупените или износени части на уреда.
- Ако е необходимо да се изпразни резервоарът за гориво, това трябва да бъде направено на открито.



## 1. REGULI DE SECURITATE

### INSTRUIREA

- Cititi cu atenție instrucțiunile. Familiarizați-vă cu comenzile și modul corect de utilizare a echipamentului.
- Nu lăsați niciodată copiii sau persoanele care nu cunosc aceste instrucțiuni să utilizeze mașina. Reglementările locale pot prevedea restricții cu privire la vârsta operatorului.
- Nu lucrați niciodată când sunteți în apropiere de persoane, în special copii, sau animale de casă.
- Țineți minte că operatorul sau utilizatorul este responsabil pentru accidentele pe care le suferă alte persoane sau situațiile periculoase în care sunt puse acestea, pe proprietatea sa.

### PREGĂTIREA

- Cănd lucrați, purtați întotdeauna încălțăminte groasă și pantaloni lungi. Nu operați echipamentul cu picioarele goale sau când purtați sandale.
- Inspectați cu atenție toată suprafața pe care urmează să fie utilizat echipamentul și îndepărtați obiectele care ar putea fi aruncate de mașină.
- **AVERTISMENT:** Benzina este foarte inflamabilă:
  - depozitați carburantul în containere special construite în acest scop;
  - realimentați numai în aer liber și nu fumați în timpul realimentării;
  - adăugați carburant înainte de pornirea motorului. Nu scoateți niciodată capacul rezervorului de benzină și nu puneți benzină când motorul este în funcțiune sau este fierbinte.
  - dacă se varsă benzină, nu încercați să porniți motorul; îndepărtați mașina de locul unde s-a vărsat și evitați producerea oricărei surse de aprindere până când vaporii de benzină nu s-au împrăștiat.
  - puneți la loc și strângeți bine capacele rezervorului și canistrei.
- Înlocuiți tobele de eșapament defecte.
- Înainte de utilizare, inspectați vizual uneltele dacă nu sunt uzate sau deteriorate. Înlocuiți elementele și șuruburile uzate sau deteriorate cu seturi complete pentru a păstra echilibrarea mașinii.

### OPERAREA

- Nu lăsați motorul să funcționeze într-un spațiu închis unde se pot aduna gaze periculoase de monoxid de carbon.
- Nu modificați setările regulatorului și nu suprațurați motorul.
- Lucrați numai la lumina zilei sau când există suficientă lumină artificială.
- Pe pante, aveți grijă cum călcați pentru a vă păstra echilibrul.
- Mergeți, nu alergați niciodată.
- Când utilizați mașini rotative, lucrați de-a curmezișul pantei, niciodată în sus și în jos.
- Aveți deosebită grijă când schimbați direcția pe pante.
- Nu lucrați pe pante excesiv de înclinate.
- Aveți deosebită grijă când treceți în marșarier sau trageți mașina spre dumneavoastră.
- Nu lăsați motorul să funcționeze în spații închise; gazele de eșapament sunt periculoase.
- Porniți motorul cu grijă, conform instrucțiunilor, și având picioarele mult depărtate de unelță/unelte.
- Nu puneți mâinile sau picioarele lângă sau sub părțile care se rotesc.
- Nu ridicați și nu transportați mașina cu motorul în funcțiune.
- Opriți motorul:
  - ori de câte ori plecați de lângă mașină și înainte de realimentare.
- Reduceți reglajul accelerației la oprirea motorului și, dacă motorul este dotat cu supapă de oprire, la terminarea lucrului întrerupeți alimentarea cu carburant.

### ÎNȚREȚINEREA ȘI DEPOZITAREA

- Aveți grijă ca toate piulițele, bolțurile și șuruburile să fie bine strânse pentru a vă asigura că echipamentul funcționează în condiții de siguranță.
- Nu depozitați niciodată echipamentul având benzină în rezervor într-un spațiu închis, unde vaporii pot intra în contact cu o flacără deschisă sau scânteie.
- Înainte de a depozita mașina într-un spațiu închis, lăsați motorul să se răcească.
- Pentru a reduce pericolul de incendiu, păstrați motorul, toba de eșapament, compartimentul bateriei și zona de depozitare a benzinei curate, fără resturi vegetale și unsoare în exces.
- Pentru siguranță, înlocuiți piesele uzate sau deteriorate.
- Dacă rezervorul de carburant trebuie golit, faceți acest lucru în aer liber.

(RU) Эти символы могут быть нанесены на вашей машине или встречаться в сопроводительной документации. Вы должны хорошо знать их значение.

(EE) Need sümbolid võivad esineda teie masinal või sellega kaasasolevas kirjanduses. Tehke nende tähendus endale selgeks

(LT) Šie simboliai gali būti pavaizduoti ant jūsų įrangos arba gaminio instrukcijoje. Yra svarbu suprasti jų reikšmę.

(LV) Šie simboli var parādīties uz jūsu mašīnas vai arī produkta dokumentācijā. Iemācieties un izprotiet to nozīmi.

(BG) Тези символи могат да се появят на машината или в упътванията към уреда. Разучете с разбиране тяхното значение.

(RO) Aceste simboluri pot să apară pe mașina dvs. sau în documentația furnizată cu acest produs. Studiați și rețineți sensul lor.



ВСПАХИВАНИЕ  
PINNASE TÕÖTLEMINE  
ARIMAS  
ARŠANA  
ОРАНЕ/КОПАЕНЕ  
LUCRU



ВПЕРЕД  
EDASIKÄIK  
! PRIEKĀ  
UZ PRIEKŠU  
ДВИЖЕНИЕ НАПРЕД  
ĪNAINTE



НЕЙТРАЛЬНЫЙ  
TŪNIKĀIK  
NEĪTRĀLUS  
NEĪTRĀLI  
НЕУТРАЛНА ПОЗИЦИЯ  
NEUTRU



ЗАДНИЙ ХОД  
TAGASIKĀIK  
KRYPCIO PAKĒITIMAS  
АТРАКАЉГАІТА  
ДВИЖЕНИЕ НАЗАД  
ĪNARO



БЫСТРО  
KIIRESTI  
GREITAI  
ĀTRI  
БЪРЗО  
REPEDE



МЕДЛЕННО  
AEGLASELT  
LĒTAI  
LĒNI  
БАВНО  
ĪNCET



ДВИГАТЕЛЬ ВЫКЛЮЧЕН  
MOTOR VĀLJA  
VARIKLIS ĪSJUNGTA  
STOP  
ИЗКЛЮЧВАНЕ/ИЗКЛЮЧЕН МОТОР  
MOTOR OPRIT



НЕ ПОДПУСКАЙТЕ ПОСТРОННИХ  
ĀRGE LUBAGE KĒRVALISI ĪSIKUID MASINA LĀHEDALE  
NELEISKITE PRIEĪTĪ PRAEĪVIAMS  
SKATĪTĀJĪEM JĀĪEVĒRO DISTANCE  
ДРЪЖТЕ ЗРИТЕЛИТЕ НАСТРАНА  
NU LĀSAĪTĪ SĀ SE APROPIE ALTE PERSOANE



ПРОЧИТАЙТЕ РУКОВОДСТВО ПОЛЬЗОВАТЕЛЯ  
LUGEĒE KASUTUSJUNĒDĪT  
PERSKAĪTYKITE NAUDOJĪMO ĪNSTRUKCIJĀ  
IZLASĪET LIETOŠANAS ĪNSTRUKCIJU  
ПРОЧЕТЕТЕ УПЪТВАНЕТО  
CĪĪĪĪ MANUALUL UTILIZATORULUI



ЕВРОПЕЙСКА ДИРЕКТИВА ПО  
БЕЗОПАСНОСТИ МАШИНОГО ОБОРУДОВАНИЯ  
EUROOPA MASINADIREKĪĪV  
EUROPINĒ ĪRENGĪMŪ SAUGUMO DIREKTYVA  
EIROPAS DIREKĪĪVA PAR MAŠĪNU DROŠĪBU  
ЕВРОПЕЙСКА ДИРЕКТИВА ЗА  
БЕЗОПАСНОСТ НА МАШИНИТЕ  
DIRECTIVA EUROPEANĀ CU PRIVIRE  
LA SIGURANȚA ECHIPAMENTELOR



ПРЕДУПРЕЖДЕНИЕ  
NOĪATUS  
ĪSPĒJĪMAS  
BRĪDĪNĀJUMS  
ПРЕДУПРЕЖДЕНИЕ  
AVERTISMENT



ПОЛОЖЕНИЕ РУК  
RANGE KĀSI SĪIA  
RANKŪ POZĪCIJA  
ROKU POZĪCIJA  
ПОЛОЖЕНИЕ НА РЪЦЕТЕ  
POZĪTIONAREA MĀINIŪ



ВОЗДУШНАЯ ЗАСЛОНКА  
ĀNUKLAPP  
DROSELIS  
GAISA DROSELE  
ДРОСЕЛНА КЛАПА  
ŠOC



ТОПЛИВО  
KŪTUS  
DEĒALAI  
DEĒVIELA  
ГОРИВО  
CARBURANT



ОСТОРОЖНО  
ETTEVAATUST  
DĒMESIO  
PIESARGĪETIES  
ВНИМАНИЕ!  
ATENȚIE



ПРЕДУПРЕЖДЕНИЕ  
NOĪATUS  
ĪSPĒJĪMAS  
UZMANĪGI  
ПРЕДУПРЕЖДЕНИЕ  
AVERTISMENT



РЫЧАГИ УПРАВЛЕНИЯ СЦЕПЛЕНИЕМ  
SIDUR  
SANKABOS KONTROLĒ  
SAJŪGA SVIRA  
УПРАВЛЕНИЕ НА АМБРЕАЖА  
COMENZI AMBREIAJ

## 2. Сборка. 2. Kokkupanek. 2. Montažas. 2. Montāža. 2. Сглобяване. 2. Montarea.

- (RU) 1. Паз на коробке передач  
2. Фиксатор рукоятки  
3. Рукоятка (верхнее положение)  
4. Рычаг переключения передач  
5. Рукоятка (нижнее положение)  
6. Рычаг фиксатора рукоятки

- (EE) 1. Süvend käigukasti korpuses  
2. Käepidemelukk  
3. Käepide (ülemine asend)  
4. Käigukang  
5. Käepide (alumine asend)  
6. Käepidemeluku hoob

Рисунок 1  
Joonis 1

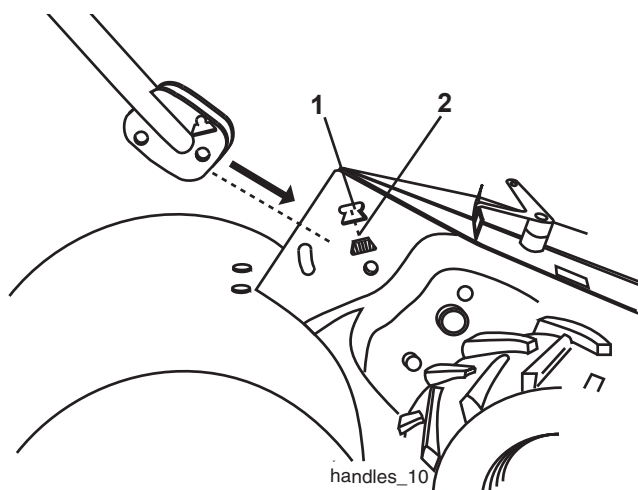
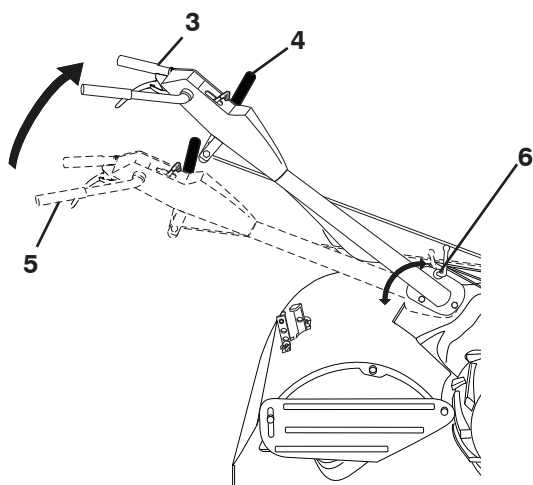


Рисунок 2  
Joonis 2



### (RU) Установка рукоятки

- Вставьте один фиксатор рукоятки (с зубцами, обращенными наружу) в паз на коробке передач (рис. 1). Смажьте консистентной смазкой гладкую поверхность фиксатора рукоятки. Это поможет удержать его на месте до тех пор, пока рукоятки не будут опущены в нужное положение.
- Взявшись за рукоятки, поднимите стойку рукояток в "верхнее положение", как показано на рисунке 2. Убедитесь, что фиксатор рукоятки остался в пазе коробки передач. Обратите внимание, чтобы не потянуть и не перекрутить трос.
- Опустите стойку с рукоятками вниз. Вставьте сначала задний болт (рис. 3 на вкладыше) так, чтобы головка болта находилась с левой стороны мотокультиватора. Вставьте передний шарнирный болт. Опустите стойку с рукоятками. Затяните болты так, чтобы рукоятки при перемещении оказывали некоторое сопротивление.
- Вставьте второй фиксатор рукоятки (с зубцами, обращенными во внутрь) в прорезь на основании рукоятки (рис. 3 на вкладыше).
- Поместите шайбу на резьбовой конец рычага фиксатора рукоятки.
- Проденьте рычаг фиксатора рукоятки через отверстия в основании рукоятки и коробки передач (рис. 3 на вкладыше).
- Приведя рукоятку в крайнее нижнее положение, надежно затяните рычаг фиксатора рукоятки, поворачивая его по часовой стрелке.

### (EE) Käepideme paigaldamine

- Asetage üks käepidemelukk (hambad väljapoole) käigukasti korpuses olevasse süvendisse (joonis 1). Määrige käepidemeluku siledat külge määrdeainega. See aitab lukku süvendis paigal olla, kuni käepide on paigaldatud.
- Võtke käepidemest kinni ja viige käepideme plaat ülemisse asendisse, nagu näidatud joonisel 2. Veenduge, et käepidemelukk oleks endiselt käigukasti korpuse süvendis. Kaableid ei tohi venitada ega segi ajada.
- Keerake käepide alla. Paigaldage kõigepealt tagumine polt (joonis 3, detail), poldipea suunatud pinnasefreesi vasakule küljele. Paigaldage eesmine pöorel. Laske käepideme koostekomplekt alla. Pingutage polte nii, et käepidet liigutades oleks tunda takistust.
- Sobitage teine käepidemelukk (hambad sissepoole) käepidemeplaadi pilusse (joonis 3, detail).
- Pange käepidemeluku hoova keermetega otsa seib.
- Torgake käepidemeluku hoob läbi käepidemeplaadi ja käigukasti korpuse (joonis 3, detail).
- Viige käepide alumisse asendisse ja keerake käepidemeluku hoob kinni, pöörates seda päripäeva.

- (RU) 1. Тяга переключения передач  
 2. Шпилька  
 3. Указатель рычага переключения передач  
 4. Узел рукоятки  
 5. Болт с квадратным подголовком и стопорной гайкой  
 6. Основание рукоятки  
 7. Прорезь  
 8. Картер  
 9. Фиксатор рукоятки  
 10. Шайба  
 11. Рычаг фиксатора рукоятки  
 12. Шарнирный болт

- (EE) 1. Lülituskang  
 2. Klamber  
 3. Käigukangi näidik  
 4. Käepideme koostekomplekt  
 5. Aluse polt ja kontramutter  
 6. Käepidemeplaat  
 7. Pilu  
 8. Käigukasti korpus  
 9. Käepidemelukk  
 10. Seib  
 11. Käepidemeluku hoob  
 12. Pöörel

- (RU) Подсоединение тяги переключения передач  
 а. Вставьте конец тяги переключения передач в отверстие на указателе рычага переключения передач.  
 б. Проденьте шпильку в отверстие на тяге переключения передач и закрепите ее.

#### Давление в шинах

Снизьте давление в шинах до 20 PSI (около 1,4 бар) (Шины были избыточно накачаны в транспортных целях). Шины должны быть накачаны одинаково, иначе мотокультиватор будет крениться в сторону.

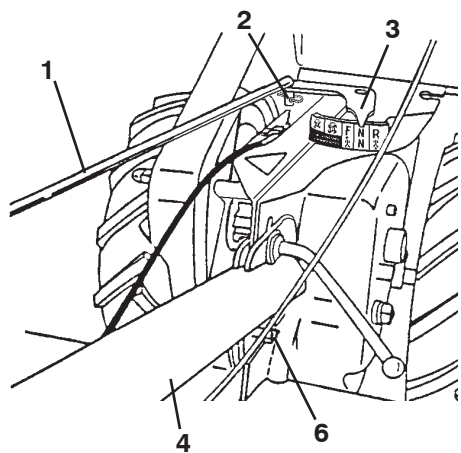
#### (EE) Lülituskangi ühendamine

- а. Pange lülituskangi ots käigukangi näidiku auku.  
 б. Lülituskangi kinnitamiseks torgake klamber läbi lülituskangil oleva augu.

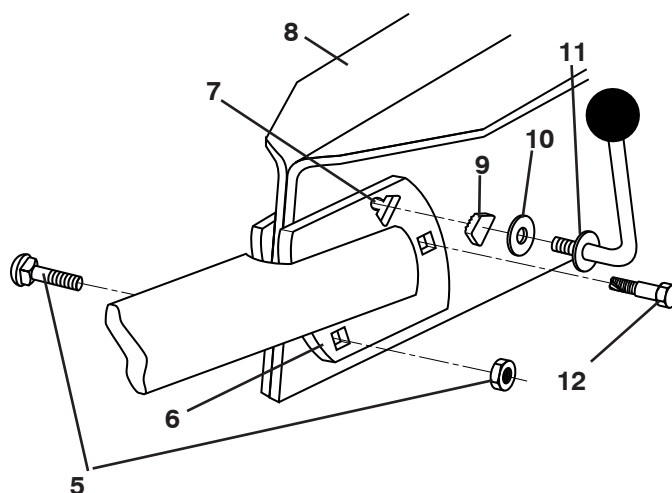
#### Rehvirõhk

Vähendage rehvirõhku umbes 1,4 bar'ile (transpordil oli rehvirõhk väga kõrge). Kui rehvide rõhk ei ole võrdne, kisub pinnasefrees ühele küljele.

Рисунок 3  
 Joonis 3



Inset  
 Detail



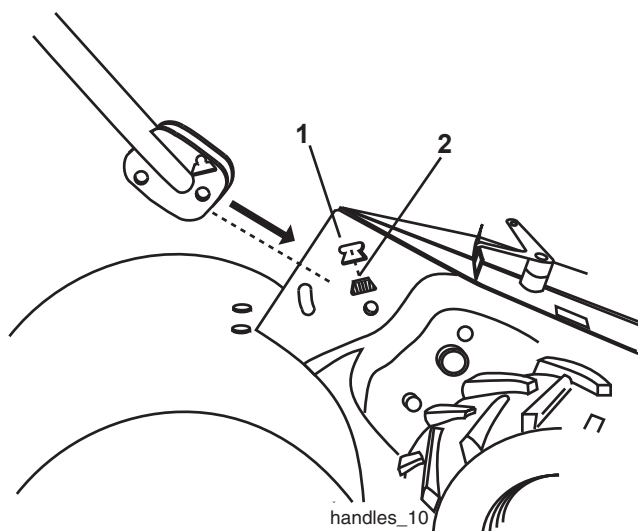


- LT
1. Greičių dėžės įranta
  2. Rankenas jungiklis
  3. Rankena (pakeltoje pozicijoje)
  4. Greičių perjungiklis
  5. Rankena (nuleistoje pozicijoje)
  6. Rankenos jungiklio svirtis

- LV
1. Ātrumpkārbas robe
  2. Roktura saslēdzējs
  3. Rokturis (augstais izvietojums)
  4. Ātrumpārslēgs
  5. Rokturis (zemais izvietojums)
  6. Roktura saslēgšanas svira

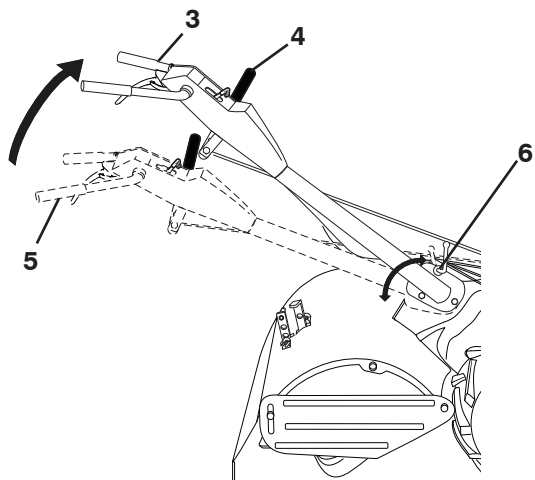
### Piešinys 1

#### Ilustrācija 1



### Piešinys 2

#### Ilustrācija 2



### LT Rankenos įrengimas

- Įdėkite vieną rankenos jungiklį (su dantukais į išorinę pusę) į greičių dėžės įranta (1. pieš.). Patepkite rankenos jungiklio dailiąją pusę. Tai padės jungikliui išlikti savo vietoje, esant nuleistai rankenai.
- Suimkite rankeną, atleiskite rankenos pagrindą į poziciją "į viršų", kaip parodyta 2. piešinyje. Sekite, kad rankenos jungiklis paliktų greičių dėžės įrantoje. Elkitės atsargiai, netempkite ir nesupainiokite kabelius.
- Sukite rankenos komplektą į apačią. Pirma įdėkite užpakalinį varžtą (įdėtas 3. pieš.), su varžto galva į kairę žiūrint į kultivatoriaus pusę. Įdėkite priekinį ašies varžtą. Nuleiskite rankeną. Suveržkite varžtus taip, kad judinant rankeną jaustusi lengvas pasipriešinimas.
- Įdėkite antra rankenos jungiklį (su dantukais į vidinę pusę) į rankenos pagrindo tarpą (įdėtas 3. pieš.).
- Uždėkite tarpiklį ant rankenos jungiklio srieginio galo.
- Įdėkite rankenos jungiklio svirtį į rankenos pagrindą ir greičių dėžę (įdėtas 3. pieš.).
- Laikant rankeną yra žemiausioje pozicijoje, kietai pritvirtinkite rankenos jungtuko svirtį, sukant ją pagal laikrodžio rodyklę.

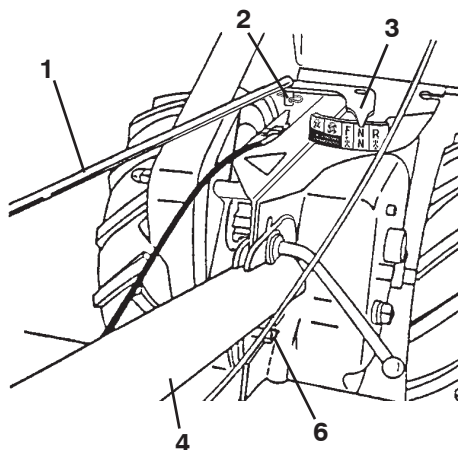
### LV Roktura uzstādīšana

- Ievietojiet vienu roktura saslēdzēju (ar zobīņiem uz āru) ātrumpkārbas robā (1. ilustr.) Ieeļļojiet roktura saslēdzēja gludo pusi. Tas palīdzēs noturēt saslēdzēju savā vietā, kamēr rokturis tiek nolaists un novietots vajadzīgajā pozīcijā.
- Satveriet uzmontēto rokturi, mierīgi pārslēdziet roktura pamatni uz „up” (uz augšu) pozīciju, kā tas rādīts 2. ilustrācijā. Pārliedzinieties, ka roktura saslēdzējs paliek ātrumpkārbas robā. Rīkojieties uzmanīgi, lai neizstieptu vai nesamezglotu kabelus.
- Pagrieziet uzmontēto rokturi uz leju. Ievietojiet aizmugurējo apaļgalvas skrūvi (ilustr. 3 - iespraudums) no sākuma, ar skrūves galvu pret kultivatora kr. pusi. Ievietojiet priekšējo ass skrūvi. Nolaidiet uzmontēto rokturi. Nolaidiet uzmontēto rokturi. Piegrieziet skrūves tā, lai rokturis kustoties izrādītu zināmu pretestību.
- Ievietojiet otro roktura saslēdzēju (ar zobīņiem uz iekšu) roktura pamatnes gropē (ilustr. 3 - iespraudums).
- Uzstādiet paplāksni uz roktura saslēdzēja kloķa vītnes gala.
- Ievietojiet roktura saslēdzēja kloķi caur roktura pamatni un ātrumpkārbu (ilustr. 3 - iespraudums).
- Uzmontētajam rokturim esot zemākajā pozīcijā, kārtīgi piegrieziet roktura saslēdzēja kloķi, griežot to pretēji pulksteņa rādītāja virzienam.

- (LT) 1. Keitimo strypas  
 2. Sāvara  
 3. Keitimo svirties indikatorijs  
 4. Rankena  
 5. Važiuklės varžtas ir kontraveržlė  
 6. Rankenos pagrindas  
 7. Tarpinė  
 8. Greičių dėžē  
 9. Rankenos juniklis  
 10. Tarpiklis  
 11. Rankenos jungiklio svirtis  
 12. Ašies varžtas

- (LV) 1. Pārslēgšanas stienis  
 2. Atsperu saspraude  
 3. Ātrumpārslēga indikators  
 4. Uzmontēts rokturis  
 5. Apaļgalvas skrūve un sprostuzgrieznis  
 6. Roktura pamatne  
 7. Grope  
 8. Elļošanas tvertne  
 9. Roktura saslēdzējs  
 10. Paplāksne  
 11. Roktura saslēdzēja kloķis  
 12. Ass skrūve

**Piešinys 3**  
**Ilustrācija 3**



- (LT) **Keitimo strypo pridėjimas**  
 a. Įdėkite keitimo strypo galą į keitimo svirties indikatoriaus skylę.  
 b. Įdėkite sąvara pro keitimo strypo skylę, kad jį pritvirtintumėte.

#### Slėgis padangose

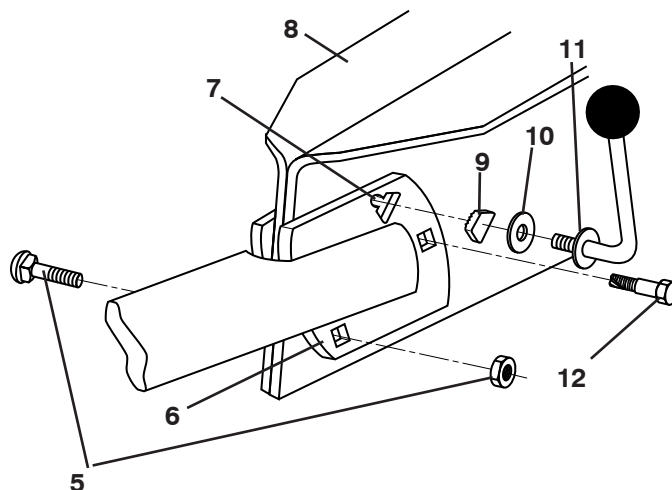
Sumažinkite slėgį padangose iki 20 PSI (Transportavimui padangos užpildomos padidintu slėgiu). Jeigu slėgis abiejose padangose nėra vienodas, kultivatorius pakryps į vieną pusę.

- (LV) **Savienojiet pārslēgšanas stieni**  
 a. Ievietot pārslēguma stieņa galu ātrumpārslēga indikatorā.  
 b. Izbāziet atsperu saspraudi cauri pārslēgšanas stieņa caurumam, lai to nostiprinātu.

#### Spiediens riepās

Samaziniet spiedienu līdz 20 PSI (riepas tika pārmērīgi piepūstas transportēšanai). Ja spiediens riepās nav vienāds, kultivators vilk uz vienu pusi.

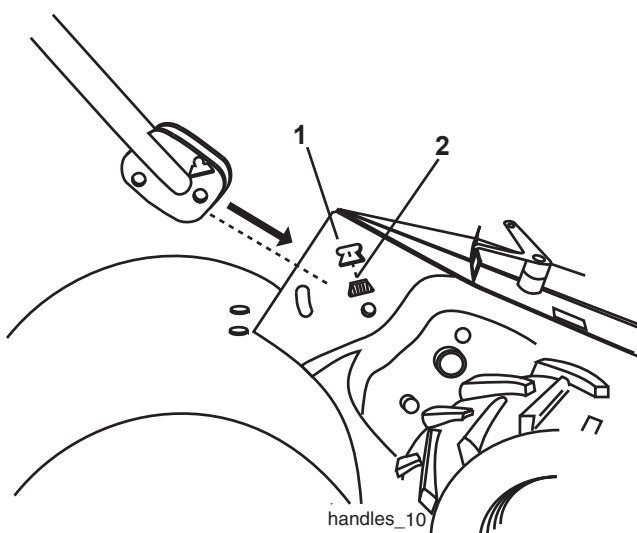
**Indēlis**  
**lespraudums**



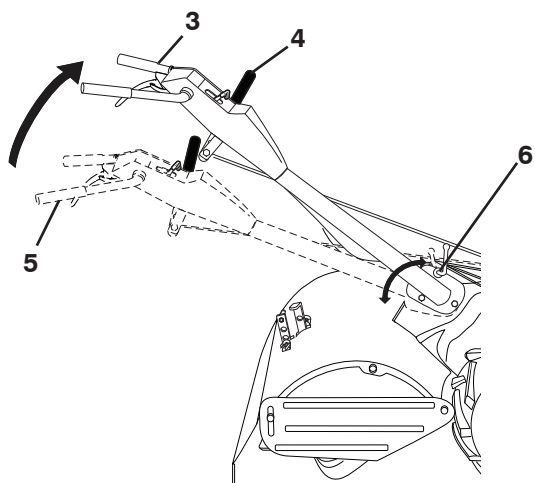
- Ⓟ 1. Вдлъбнатина в скоростната кутия  
 2. Блокиране на дръжката  
 3. Дръжка (горна позиция)  
 4. Ръчка за смяна на позициите  
 5. Дръжка (долна позиция)  
 6. Лост за блокиране на дръжката

- Ⓡ 1. Locaș de îmbinare de pe cutia de viteze  
 2. Blocaj ghidon  
 3. Ghidon (poziția sus)  
 4. Manetă schimbător de viteze  
 5. Ghidon (poziția jos)  
 6. Manetă de blocare a ghidonului

Фигура 1  
Fig. 1



Фигура 2  
Fig. 2



### Ⓟ Монтиране на дръжката

- Сложете единият механизъм за блокиране на дръжката (с назъбената част навън) във вдлъбнатината на скоростната кутия (фигура 1). Сложете масло на гладката страна на механизма за блокиране. Това ще задържи механизма на място, докато дръжката се свали до долната си позиция.
- Хванете здраво дръжката и леко я вдигнете от основата до "горна" позиция, както е показано на фигура 2. Уверете се, че блокадният механизъм е във вдлъбнатината на скоростната кутия. Внимавайте да не разтегнете или увиете кабелите.
- Извъртете устройството на дръжката надолу. Първо сложете задният носещ болт (фигура 3-детайл), така че главата му да остане от лявата страна на лоста на дръжката. Сложете предният опорен болт. Свалете дръжките. Затегнете болтовете така, че да се усеща съпротива при движение на дръжките.
- Сложете вторият механизъм за блокиране на дръжките (с назъбената част навътре) в отвора, който се намира в основата на дръжката (фигура 3-детайл).
- Поставете шайба на резбования край на лоста на блокадния механизъм.
- Монтирайте лоста на блокадния механизъм през основата на дръжката и скоростната кутия (фигура 3 – детайл).
- Поставете дръжката в най-ниската позиция, силно затегнете лоста на блокадния механизъм, като го въртите по посока на часовниковата стрелка.

### Ⓡ Montarea ghidonului

- Introduceți un blocaj al ghidonului (cu dinții spre exterior) în locașul de îmbinare de pe cutia de viteze (fig. 1). Ungeți cu vaselină fața lăisă a blocajului ghidonului. Aceasta vă va ajuta să mențineți nemișcat blocajul până când coborâți ghidonul în poziție.
- Apucați ansamblul ghidon și aduceți baza ghidonului în poziția „up” (sus), ca în fig. 2. Verificați ca blocajul ghidonului să rămână în locașul de îmbinare. Aveți grijă să nu tensionați sau să răsuciți cablurile.
- Rotiți în jos ansamblul ghidon. Introduceți mai întâi bulonul șasiului spate (fig. 3, inserție), cu capul bulonului spre partea stângă a motocultivatorului. Introduceți pivotul anterior. Coborâți ansamblul ghidon. Strângeți buloanele în așa fel încât ghidonul să opună o oarecare rezistență la mișcare.
- Introduceți al doilea blocaj al ghidonului (cu dinții spre interior) în fanta de pe baza ghidonului (fig. 3, inserție).
- Introduceți șaiba pe partea filetată a manetei de blocare a ghidonului.
- Introduceți maneta de blocare a ghidonului prin baza ghidonului și cutia de viteze (fig. 3, inserție).
- Ținând ansamblul ghidon în poziția cea mai coborâtă, strângeți ferm maneta de blocare a ghidonului, prin răsucire în sens orar.

- Ⓟ 1. Лост за превключване на предавките  
 2. Шплинт с формата на фиба  
 3. Индикатор на лоста за предавки  
 4. Механизъм на дръжката  
 5. Опорен болт и осигурителна гайка  
 6. Основа на дръжката  
 7. Отвор  
 8. Приспособление за смазване  
 9. Блокиране на дръжката  
 10. Шайба  
 11. Лост за блокиране на дръжката  
 12. Опорен болт

- Ⓟ 1. Tijă schimbător de viteze  
 2. Clemă ac de păr  
 3. Indicator de poziție a manetei schimbătorului de viteze  
 4. Ansamblu ghidon  
 5. Bolț șasiu și piuliță de blocare  
 6. Bază ghidon  
 7. Fantă  
 8. Cutie de unsoare  
 9. Blocaj ghidon  
 10. Șaibă  
 11. Manetă de blocare a ghidonului  
 12. Pivot

- Ⓟ **Прикрепване на лоста за смяна на предавките**  
 a. Поставете единия край на лоста в дупка на индикатора на лоста за смяна на предавките.  
 b. Поставете шплинта с формата на фиба в дупката в лоста за смяна на предавките за по-голяма сигурност.

#### Налягане в гумите

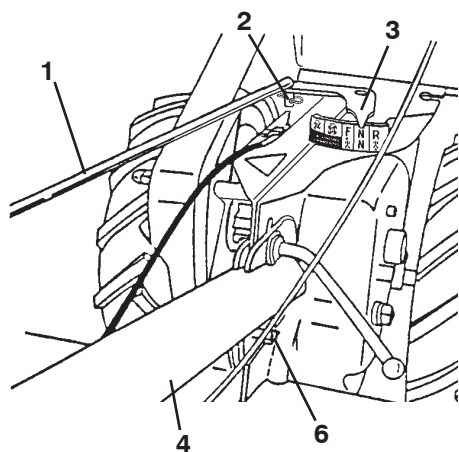
Намалете налягането в гумите до 1,4 бара (гумите са пренапомпани поради изискванията за тяхното транспортиране). Ако налягането в гумите не е еднакво, механизма за оране/копаене ще върви на една страна.

- Ⓟ **Конекцията тijeи schimbătorului de viteze**  
 a. Introduceți capătul tijeи schimbătorului de viteze în gaura indicatorului poziției schimbătorului de viteze.  
 b. Pentru fixare, introduceți clema ac de păr prin gaura tijeи schimbătorului de viteze.

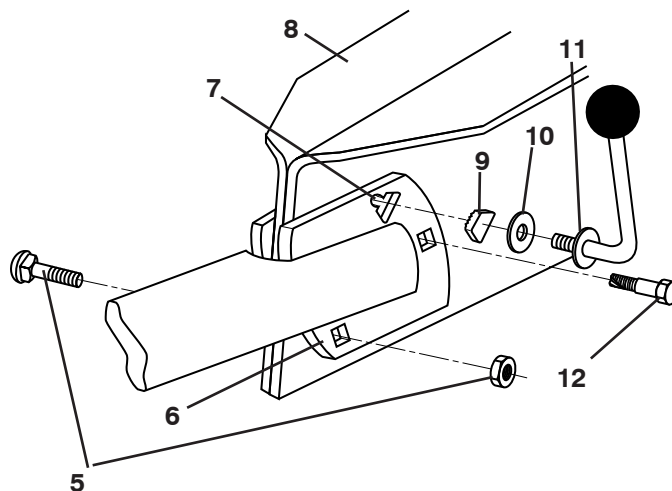
#### Presiunea în anvelope

Reduceți presiunea în anvelope la 20 PSI (Anvelopele sunt umflate la o presiune mai mare în vederea transportului). Dacă presiunile anvelopelor nu sunt egale, motocultivatorul va trage într-o parte.

Фигура 3  
Fig. 3



Детайл  
Insertie



- Ⓡⓤ 1. Руль  
2. Регулировка газа  
3. Рычаг переключения передач  
4. Рычаг управления приводом  
5. Рукоятка отпущения управления приводом  
6. Защитный щиток фрезы  
7. Двигатель  
8. Колесо  
9. Оознавательная табличка

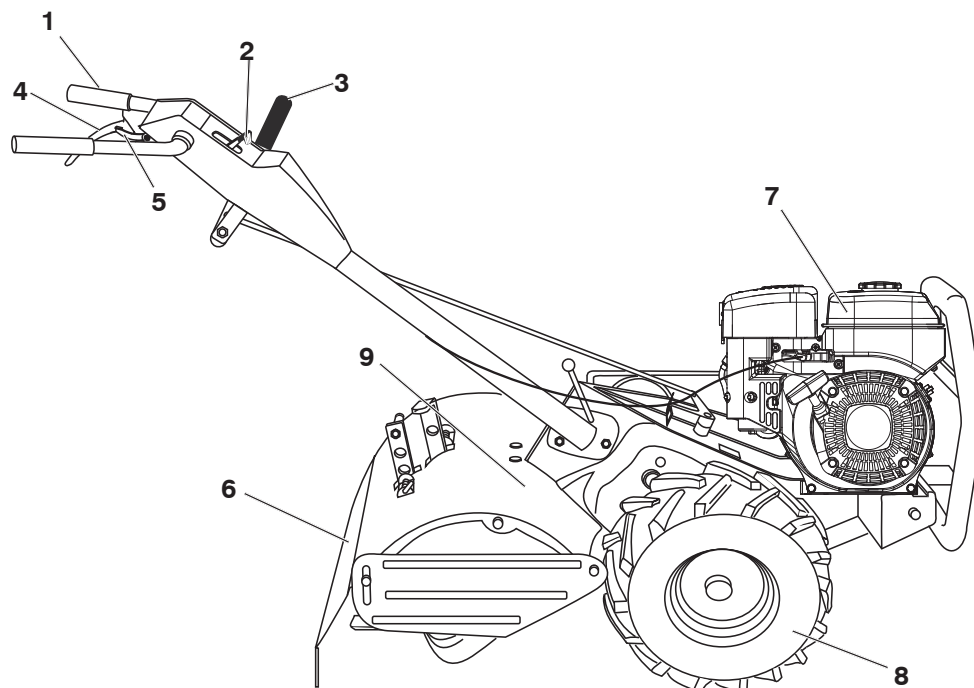
- Ⓛⓣ 1. Rankena  
2. Droselio sklendė  
3. Greičių perjungiklis  
4. Pavarų perjungimo svirtis  
5. Pavarų perjungimo fiksatorius  
6. Kaiščių apsauga  
7. Variklis  
8. Ratai  
9. Modelio plokštelė

- Ⓟⓖ 1. Ръкохватка  
2. Регулатор на газта  
3. Лост за смяна на предавките  
4. Лост за управление на задвижването  
5. Освобождаване на управлението на задвижването  
6. Защитна плоча на ножовете  
7. Мотор  
8. Колело  
9. Идентификационна плочка

- ⓔⓔ 1. Käepide  
2. Gaasihob  
3. Käigukang  
4. Ajami juhtkang  
5. Ajami vabastuskang  
6. Piide kaitse  
7. Mootor  
8. Ratas  
9. Tüübisilt

- ⓁⓋ 1. Vadības rokturis  
2. Degvielas droseles vadība  
3. Ātrumpārslēgs  
4. Piedziņas vadības svira  
5. Piedziņas vadības atvienotājmehānisms  
6. Zara aizsargs  
7. Motors  
8. Ritenis  
9. Modeļa plāksnīte

- Ⓡⓞ 1. Ghidon  
2. Comandă accelerație  
3. Manetă schimbător de viteze  
4. Maneta de control a tracțiunii  
5. Dispozitivul de eliberare a controlului tracțiunii  
6. Protecție cuțite  
7. Motor  
8. Roată  
9. Placă de identificare



### 3. Пуск и эксплуатация. 3. Käivitamine ja töötamine.

### 3. Įrangos paruošimas ir naudojimas.

### 3. Ieslēģšana un ekspluatācija. 3. Включване и работа.

### 3. Pornirea și operarea.

- (RU) 1. Уровень масла  
2. Пробка маслозаправочного отверстия  
3. Крышка топливного бака

- (EE) 1. Õlitase  
2. Õli sissevalamisava kork  
3. Kütusepaagi kork

Figure 4

Joonis 4

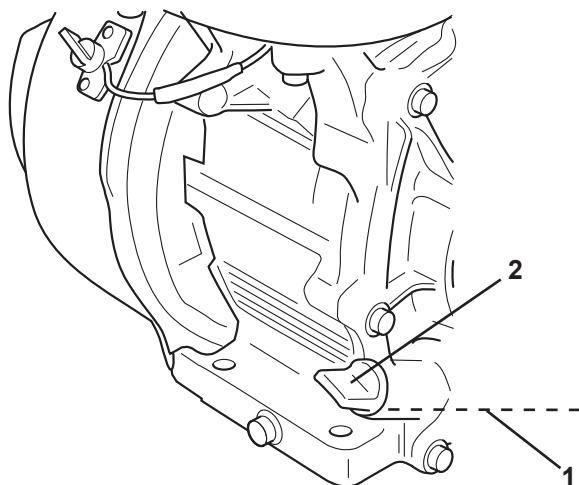
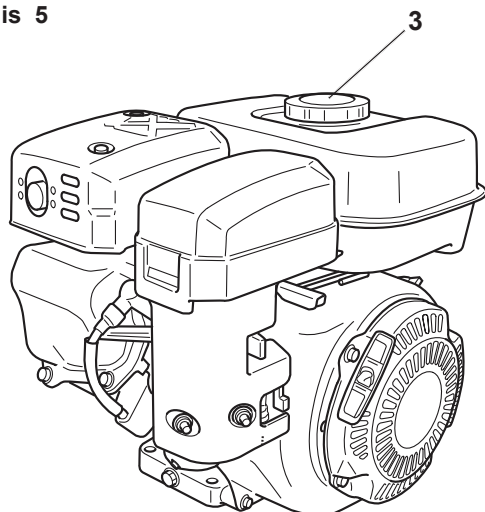


Figure 5

Joonis 5



#### (RU) ПРИМЕЧАНИЕ!

Перед тем, как в первый раз приступить к эксплуатации вашего мультикультиватора, изучите этот раздел и раздел “1. Правила техники безопасности”.

#### Проверка уровня масла в двигателе

- Расположив двигатель горизонтально, вывинтите пробку маслозаправочного отверстия двигателя (рис. 4).
- Моторное масло должно находиться почти на грани перелива (рис. 4). Объем вместительности масла в двигателе составляет приблизительно 0,6 л (20 унций).

#### ПРИМЕЧАНИЕ!

заправке топливного бака топливом будьте очень осторожны, чтобы не допустить попадания грязи в двигатель. Используйте чистое масло типа 30 или 10W-30 и храните его в специальных чистых закрытых контейнерах. (Не используйте для запуска пусковые жидкости под давлением, это может привести к повреждению двигателя в результате потери смазки)

#### Заправка топливного бака

Для заправки топливного бака используйте свежий, чистый неэтилированный бензин для автомобилей. Емкость бака составляет приблизительно 3 литра. (рис. 5).

#### (EE) MÄRKUS!

Enne pinnasefreesi esmakordset kasutuselevõttu tutvuge käesolevas lõigus ning punktis „1. Ohutusnõuded“ toodud juhistega.

#### Kontrollige mootori õlitaset

- Kui mootori õlitase on madal, eemaldage kork õli sissevalamise avalt (joonis 4).
- Mootoriõli peaks tutsist peaaegu välja voolama (joonis 4). Mootoriõli kogus on umbes 0,6 l.

#### MÄRKUS!

Mootori õlitaset kontrollides või õli lisades olge väga ettevaatlik, et mustus ei pääseks mootorisse. Kasutage puhast 30 või 10W-30 mootoriõli ning säilitage seda sobivates, puhastes kanistrites. (Ärge kasutage surve all olevat stardivedelikku, sest puudulik määrimine võib mootorit tugevasti kahjustada.)

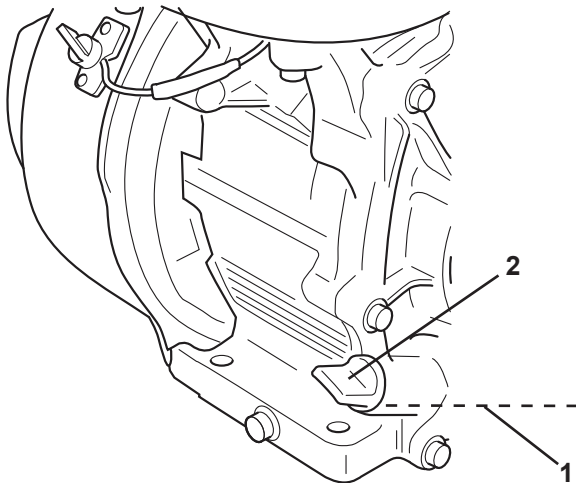
#### Kütusepaagi täitmine

Kütusepaagi täitmiseks (joonis 5) kasutage värsket, puhast, pliivaba autobensiini. Paagi maht on ca 3 l.

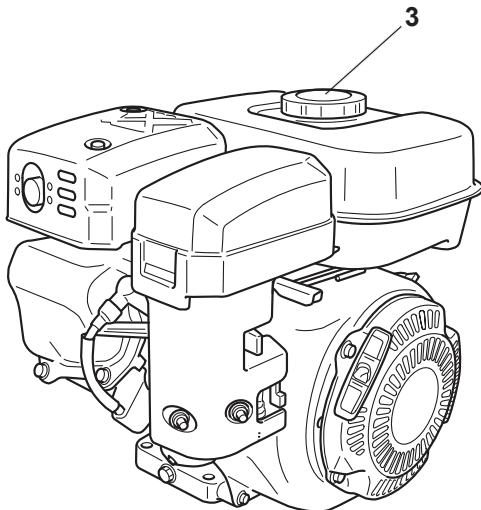
- LT
1. Alyvos lygis
  2. Alyvos pripilimo kontaktas
  3. Degalų bako dangtelis

- LV
1. Eļļas līmenis
  2. Eļļas tvertnes korķis
  3. Degvielas tvertnes vāks

Piešiny 4  
Ilustrācija 4



Piešiny 5  
Ilustrācija 5



LT **ĮSIDĖMĖKITE!**

Prieš pradėdant dirbti su įranga pirmą kartą, perskaitykite šį skyrių ir skyrių "1. Saugumo taisyklės".

**Variklio alyvos lygio patikrinimas**

- Nuimkite variklio alyvos pripilimo kontaktą (4. pieš.).
- Variklio alyvos lygis turi būti toks, kad beveik viršytų normą (4. pieš.). Variklio alyvos bako talpumas yra apytiksliai 0,7 litro (566 g).

**ĮSIDĖMĖKITE!**

Būkite atsargūs ir stebėkite, kad į variklį pakliūtų nešvarumai, kada tikrinatė lygį arba pripilatė alyvą. Naudokitė švarias 30 arba 10W-30 alyvas ir laikytė jas tvirtuose, švariuose ir uždarytuose bakuose. (Nenaudokitė suslėgtą skysti, todėl kad plūstant tepalui gali sugestė kelios variklio vidinės detalės).

**Degalų bako užpildymas**

Benzino bako užpildymui (5. pieš.), naudokitė šviežų, švarų, paprastą automobilių benzina be švino. Talpumas yra panašiai 2,5 kvartas.

LV **IEVĒROJIET!**

Pirms darbināt kultivatoru pirmo reizi, izpētiet šo nodaļu un „1. Drošības instrukcijas”.

**Pārbaudiet eļļas līmeni dzinējā.**

- Motoram esot horizontālā pozīcijā, izņemiet dzinēja eļļas filtra vāku (4. ilustr.)
- Eļļai dzinējā ir jābūt pietiekami daudz, lai tā gandrīz pārplūstu. Dzinēja eļļas tilpums ir aptuveni 0.7 l. (4. ilustr.)

**IEVĒROJIET!**

Uzmanieties, lai pārbaudot eļļu vai uzpildot eļļu vai degvielu, dzinējā neiekļūtu netīrumi. Lietojiet tīru 30 vai 10 W-30 klases eļļu un glabājiet tam paredzētos, tīros un noslēgtos konteineros. Neizmantojiet hermetizētu aizdedzes šķidrumu tā kā ieeļļošanas mazināšanās rezultātā var tikt nopietni bojāts dzinējs.

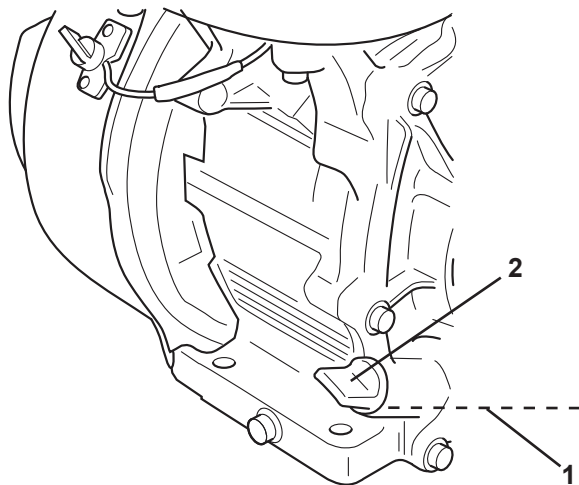
**Uzpildiet degvielas tvertni**

Uzpildot degvielas tvertni (5. ilustr.) lietojiet svaigu, tīru un parastu automašīnu benzīnu bez svina piejaukuma. Tilpums ir aptuveni 2.5 litri.

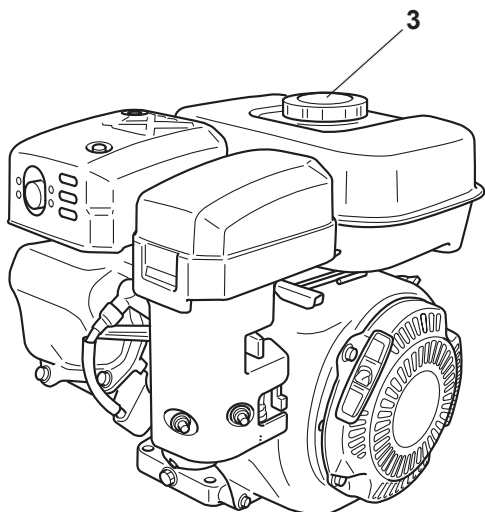
- Ⓟ 1. Ниво на маслото  
2. Отвор за наливане на маслото  
3. Капаче за резервоара на горивото

- Ⓡ 1. Nivel de ulei  
2. Dop pentru orificiul de umplere cu ulei  
3. Capac rezervor de benzină

Фигура 4  
Fig. 4



Фигура 5  
Fig. 5



Ⓟ **ВНИМАНИЕ!**

Преди за първи път да започнете работа с машината за оране/копаене, внимателно разучете този раздел и по-специално 1. «Указания за безопасност».

**Проверете нивото на маслото в мотора**

- При равна позиция на мотора махнете отвора за наливане на масло (фигура 4).
- Нивото на маслото би трябвало да бъде такова, че почти да прелива (фигура 4). Максималната вместимост на маслото в мотора е около 0,5 литра.

**ВНИМАНИЕ!**

Много внимавайте да не попадне пръст в мотора, докато проверявате или наливате масло или гориво. Използвайте чисто 30 или 10W-30 масло и го съхранявайте в подходящи, чисти и добре затворени контейнери. (Не използвайте течности под налягане за почистване, недостатъчната смазка във вътрешността на мотора може да доведе до сериозни повреди).

**Пълнене на резервоара за горивото**

За пълненето на резервоара използвайте чист, безоловен автомобилен бензин. Капацитета на резервоара е около 3 литра. (фигура 5).

Ⓡ **NOTĂ !**

Înainte de a lucra prima dată cu motocultivatorul dvs., studiați această secțiune și „1. Instrucțiuni cu privire la securitate”.

Verificați nivelul de ulei din motor.

- Pentru a verifica nivelul uleiului din motor, scoateți dopul orificiului de umplere cu ulei (fig. 4)
- Uleiul din motor trebuie să fie pe punctul de a se revărса (fig. 4). Volumul de ulei din motor este de aproximativ 0,7 l.

**NOTĂ !**

Aveți grijă să nu intre murdărie în motor când verificați sau completați uleiul sau carburantul. Utilizați ulei curat de tip 30 sau 10W-30 pe care să îl depozitați într-un tip aprobat de container închis și curat. Nu utilizați fluid de pornire sub presiune deoarece se poate deteriora motorul din cauza lipsei de lubrifiere.

**Umplerea rezervorului de carburant**

Pentru a umple rezervorul de carburant (fig. 5), utilizați benzină normală fără plumb, curată. Capacitatea este de aproximativ 2,8 l.



- (RU)
1. Ручка стартера
  2. Рычаг воздушной заслонки
  3. Провод свечи зажигания
  4. Топливный вентиль
  5. Указатель рычага переключения передач
  6. Положение «отключено» рычага управления приводом
  7. Положение «включено» рычага управления приводом
  8. Положение «разблокировано» рукоятки отпускания управления приводом
  9. Положение «заблокировано» рукоятки отпускания управления приводом
  10. Регулятор дросселя.
  11. Рукоятка руля

Fig. 6

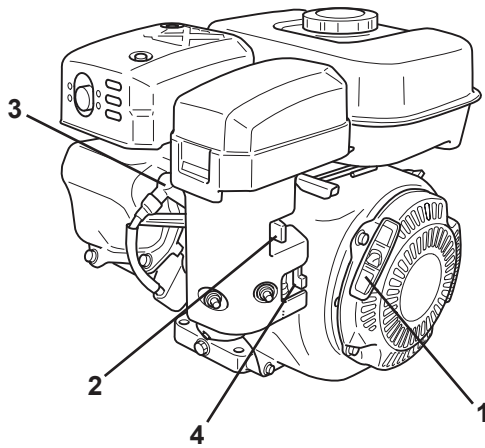
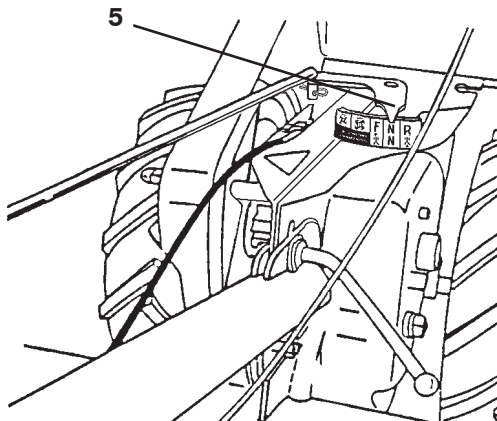


Fig. 7



### Запуск двигателя

- a. Снова подсоедините провод свечи зажигания (рис. 6).
- b. Установите рычаг переключения скоростей в положение "N" (нейтральное) (рис. 7).
- c. Откройте топливный вентиль (рис. 6).
- d. Поверните ручку управления дроссельной заслонкой (рис. 8) на 1/3 расстояния от точки, соответствующей высоким оборотам двигателя.
- e. С помощью соответствующего рычага закройте воздушную заслонку (рис. 6).
- f. Возьмитесь одной рукой за ручку стартера (рис. 6), а другой рукой - за перекладину ручки. Медленно тяните за трос до тех пор, пока двигатель не начнет выполнять цикл сжатия топлива (в этот момент трос станет оказывать чуть большее сопротивление).
- g. Потяните за трос быстрым непрерывным движением во весь размах руки. Крепко придерживая ручку стартера, дайте тросу медленно снова намотаться на катушку. Не допускайте удара ручки стартера о стартер.
- h. Повторяйте шаги (e.) и (f.) до запуска двигателя. После запуска двигателя. Постепенно открывайте воздушную заслонку, поворачивая соответствующий рычаг (рис. 6); полностью откройте ее, когда двигатель прогреется.
- i. На несколько минут установите ручку управления дроссельной заслонкой (рис. 8) в положение "SLOW" для прогрева двигателя.



### ПРЕДУПРЕЖДЕНИЕ!

Удерживайте рычаг управления приводом в положении «отключено» при запуске двигателя (рис. 8).

### ПРИМЕЧАНИЕ!

Для плавной работы на холостом ходу новому двигателю, возможно, потребуются 3-5 минут работы на оборотах, превышающих минимальные. Минимальная скорость отрегулирована таким образом, что по истечению этого промежутка времени, она восстановится.

### Включение фрез

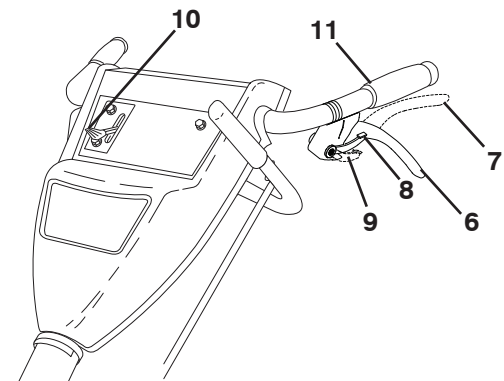
- a. Установите рычаг управления дросселем на нужную скорость.
- b. Для приведения в движение переведите вниз рукоятку отпускания управления приводом и переместите рычаг управления приводом в положение «включено» (рис. 8).



### ПРЕДУПРЕЖДЕНИЕ!

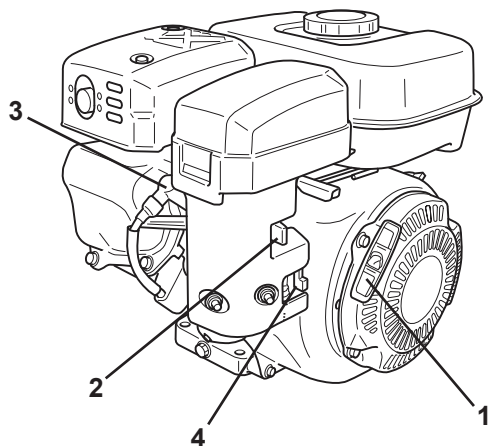
Всегда отпускайте рычаг управления приводом перед переводом рычага переключения в другое положение. Отпускание рычага управления приводом приводит к отключению рукоятки отпускания управления приводом.

Fig. 8

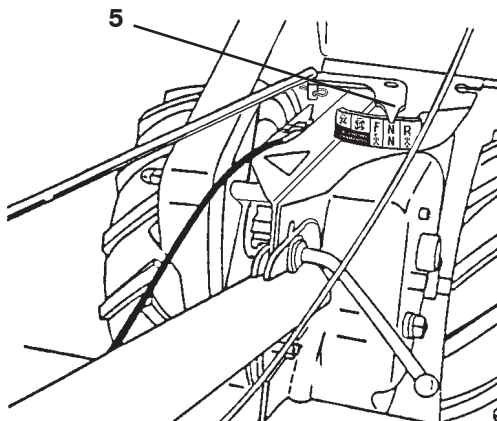


- EE
1. Starterinupp
  2. Õhuklapi hoob
  3. Süüteküünla juhe
  4. Kütuseklapp
  5. Käigukangi näidik
  6. Ajami juhtkang „rakendamata“ asendis
  7. Ajami juhtkang „rakendatud“ asendis
  8. Ajami vabastuskang „lukustamata“ asendis
  9. Ajami vabastuskang „lukustatud“ asendis
  10. Gaasihoob
  11. Käepide

Joonis 6



Joonis 7



### Mootori käivitamine

- a. Ühendage süüteküünla juhe tagasi (joon. 6).
- b. Viige käigukang asendisse „N“ (vabakäik) (joon. 7).
- c. Avage kütuseklapp (joon. 6).
- d. Viige gaasihoob (joon. 8) 1/3 peale täiskiiruse asendist.
- e. Sulgege õhuklapi kang (joon. 6).
- f. Haarake ühe käega käivitusnööri käepidemest (joon. 6) ja teisega juhtrauast. Tõmmake nööri aeglaselt välja kuni mootor jõuab kompressioonitsükli algusesse (nööri tõmbamine muutub veidi raskemaks).
- g. Tõmmake nööri kiire, pideva tõmbega kuni käsi on sirge. Hoidke käivitusnööri käepidemest tugevalt kinni ja laske nööril aeglaselt tagasi kerida. Ärge laske käivitusnööri käepidet vastu käivitiit pörkuda.
- h. Korrake samme (e.) ja (f.) mootori käivitumiseni. Kui mootor käivitub. Avage aeglaselt õhuklapp keerates õhuklapi kangi (joon. 6) ja mootori soojenedes viige see avatud asendisse.
- i. Viige gaasihoob (joon. 8) asendisse „SLOW“ ja laske mootoril mõni minut soojeneda.



### HOIATUS!

Mootori käivitamisel hoidke ajami kontrollkangi „rakendamata“ asendis (joonis. 8).

### MÄRKUS!

Et tühikäik oleks sujuv, võib osutada vajalikuks lasta uuel mootoril töötada 3 kuni 5 minutit aeglasest tühikäigust kiiremini. Tühikäik on reguleeritud nii, et see on pärast sellist ajavahemikku õige.

### Piide töö

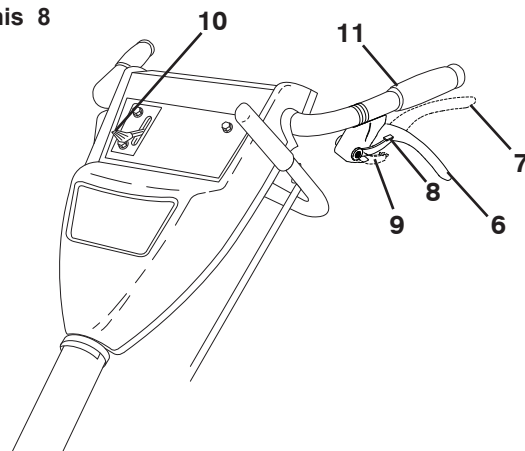
- a. Lükake gaasihoob soovitud kiirusele.
- b. Kobesti liikumise alustamiseks, vajutage ajami vabastuskang alla ja suruge ajami juhtkang asendisse „rakendatud“ (joon. 8).



### HOIATUS!

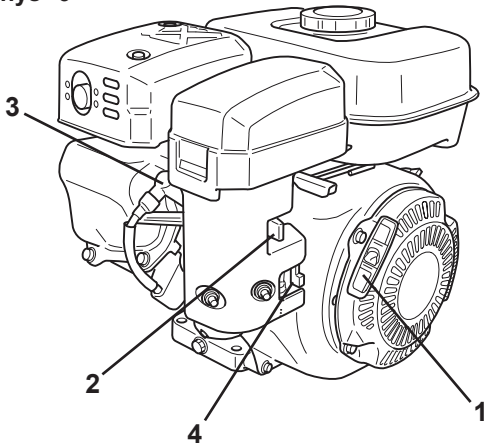
Enne käigukangi viimist teise asendisse, vabastage alati ajami juhtkang. Ajami juhtkangi vabastamine lülitab välja ka ajami vabastuskangi.

Joonis 8

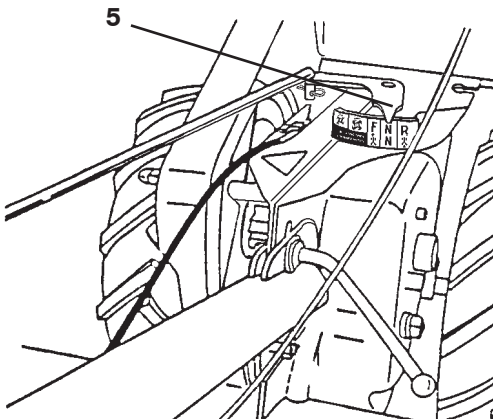


- LT
1. Starterio rankena
  2. Duslintuvo svirtis
  3. Žvakės laidas
  4. Degalų vožtuvas
  5. Greičių dėžės perjungiklio indikatorius
  6. Pavarų perjungimo svirties padėtis „Išjungta“
  7. Pavarų perjungimo svirties padėtis „Ijungta“
  8. Pavarų perjungimo fiksatoriaus padėtis „Atblokuota“
  9. Pavarų perjungimo fiksatoriaus padėtis „Užblokuota“
  10. Droselio kontrolė
  11. Rankena

Piešinys 6



Piešinys 7



### Variklio užvedimas

- a. Atjunkite žvakės laidą (6 pav.).
- b. Nustatykite pavaros svirties indikatorių į padėtį „N“ (neutrali) (7 pav.).
- c. Atidarykite degalų vožtuvą (6 pav.).
- d. Nustatykite sklendės valdiklį (8 pav.) 1/3 eigos link didžiausio greičio padėties.
- e. Uždarykite sklendės svirtį (6 pav.).
- f. Viena ranka paimkite starterio rankeną (6 pav.), o kita laikykite rankenos strypą. Lėtai traukite virvę, kol variklis pasieks paleidimo kompresijos ciklą (tuomet virvę bus šiek tiek sunkiau traukti).
- g. Traukite virvę staigiu, iššisiniu judesiu visu rankos ilgiu. Tvirtai laikykite starterio rankeną ir leiskite virvei lėtai susivynioti. Neleiskite, kad starterio rankena staigiai įlįstų į starterį.
- h. Kartokite (e.) ir (f.) veiksmus, kol variklis įsijungs. Kai variklis įsijungia. Pamažu darykite sklendę sukdamai jos svirtį (6 pav.) ir visiškai atidarykite, kai variklis įkais.
- i. Nustatykite sklendės valdiklį (8 pav.) į padėtį „SLOW“ (lėtas) kelioms minutėms, kad variklis įkaistų.

### ⚠ ĮSPEJIMAS!

Paleidžiant variklį pavarų perjungimo svirtis turi būti nustatyta į padėtį „Išjungta“ (8 pav.).

### ⚠ ĮSIDĖMĖKITE!

Kad įranga tolygiai dirbtų tuščia eiga, naujas variklis turi nuo 3 iki 5 minučių dirbti padidintu greičiu. Tuščios eigos greitis nusiguliuoja teisingai po šios nestandartinės procedūros.

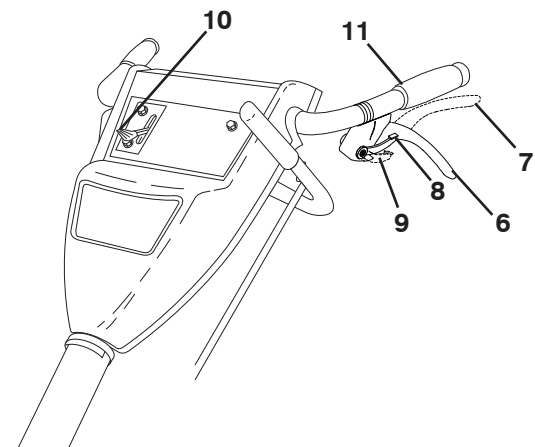
### Virbalų darbas

- a. Pasukite droselio kontrolę į pageidaujamą greitį.
- b. Kad pradėtų sukstis dantys, paspauskite pavarų perjungimo fiksatorių ir nuspauskite pavarų perjungimo svirtį į padėtį „Ijungta“ (8 pav.).

### ⚠ ĮSPĖJIMAS!

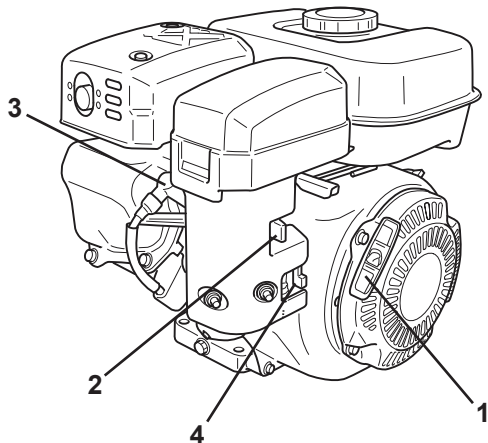
Perjungdami į kitą padėtį visada atleiskite pavarų perjungimo svirtį. Atleidus pavarų perjungimo svirtį bus išjungtas pavarų perjungimo fiksatorius.

Piešinys 8

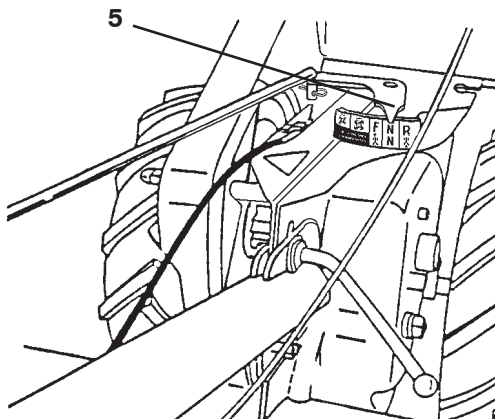


- (LV) 1. Startera rokturis  
 2. Gaisa droseles kloķis  
 3. Aizdedzes sveces vads  
 4. Degvielas vārsts  
 5. Ātrumpārslēga indikators  
 6. Piedziņas vadības svira "nenodarbinātā" stāvoklī  
 7. Piedziņas vadības svira "nodarbinātā" stāvoklī  
 8. Piedziņas vadības atvienotājmehānisms "atbloķētā" stāvoklī  
 9. Piedziņas vadības atvienotājmehānisms "bloķētā" stāvoklī  
 10. Degvielas droseles vadība  
 11. Roktura spals

ilustrācija 6



ilustrācija 7



### Dzinēja iedarbināšana

- Pievienojiet atkārtoti aizdedzes sveces vadu (6. attēls).
- Pārvietojiet ātrumpārslēga indikatoru stāvoklī N (neitrālā pozīcija) (7. attēls).
- Atveriet degvielas vārstu (6. attēls).
- Iestatiet droseles vadību (8. attēls) par 1/3 liela ātruma stāvokļa virzienā.
- Aizveriet iedarbināšanas sviru (6. attēls).
- Satveriet startera rokturi (6. attēls) ar vienu roku un rokturi - ar otru. Lēni pavelciet auklu, līdz dzinēja darbība sasniedz kompresijas cikla sākumu (šajā stāvoklī uz auklu iedarbosies pretestības spēks).
- Ātri velciet auklu visā tās garumā. Neatļaidiet startera rokturi un ļaujiet auklai lēni uzlīties. Neļaujiet startera rokturim triekties pret starteri.
- Atkārtojiet e) un f) darbību, līdz tiek iedarbināts dzinējs. Pēc dzinēja iedarbināšanas. Pakāpeniski atveriet iedarbināšanas sistēmu, pagriežot iedarbināšanas sviru (6. attēls), un pēc tam, kad dzinējs ir kādu laiku darbojies, pārvietojiet sviru pilnas atvēršanas stāvoklī.
- Lai iesildītu dzinēju, uz dažām minūtēm pārvietojiet droseles vadību (8. attēls) stāvoklī SLOW (Lēni).



### UZMANĪGI

Iedarbinot dzinēju, saglabājiet vadības sviru "nenodarbinātā" stāvoklī (8. att.).

### IEVĒROJIET!

Lai mierīgi darbotos tukšgaitā, jaunu dzinēju var būt nepieciešams darbināt lēnajā tukšgaitā par 3 līdz 5 minūtēm ilgāk. Tukšgaitas ātrums ir neregulēts atbilstoši jau sagatavotam dzinējam.

### Zaru ekspluatācija

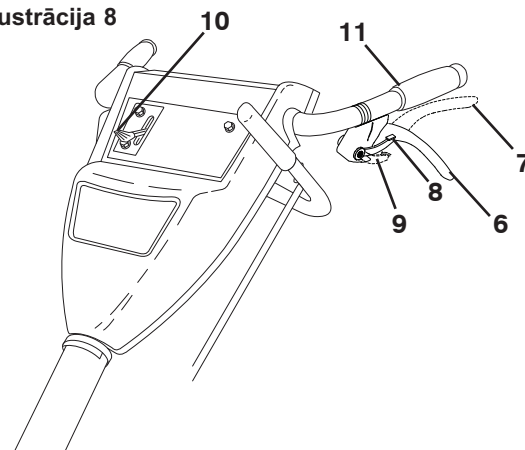
- Ielieciet degvielas droseles vadību vēlamajā ātrumā.
- Lai sāktu tapu elementu kustību, pabīdīdēt uz leju piedziņas vadības atvienotājmehānismu un iestatiet piedziņas vadības sviru "nodarbinātā" stāvoklī (8. att.).



### UZMANĪGI

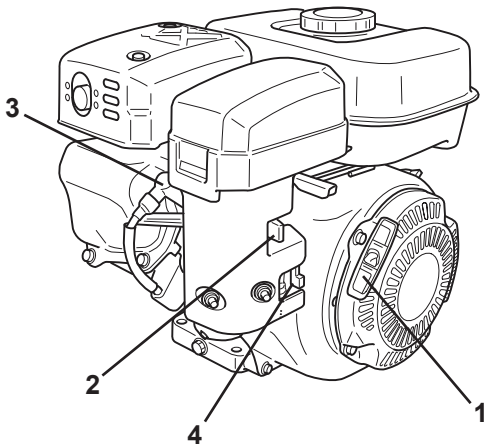
Pirms pārvietot ātrumpārslēgu citā stāvoklī, vienmēr atļaidiet piedziņas vadības sviru. Piedziņas vadības sviras atlaišana atvienos piedziņas vadības atvienotājmehānismu.

ilustrācija 8

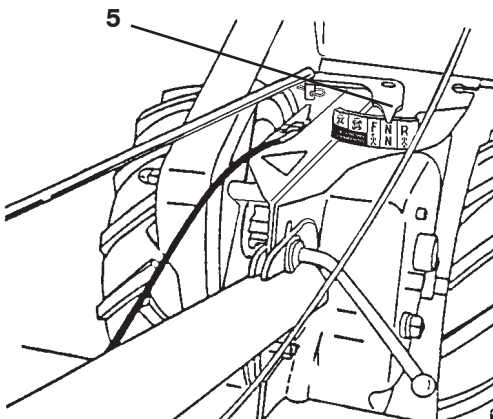


- Ⓟ 1. Дръжка на въжето за стартиране на мотора  
 2. Дроселна клапа  
 3. Проводник запалителна свещ  
 4. Горивно кранче  
 5. Индикатор на лоста за смяна на предавките  
 6. Лост за управление на задвижването в положение "изключено"  
 7. Лост за управление на задвижването в положение "включено"  
 8. Лост за управление на задвижването в положение "отключено"  
 9. Лост за управление на задвижването в положение "заключено"  
 10. Регулатор на газта  
 11. Ръкохватка

Фигура 6



Фигура 7



### Включване на мотора

- Свържете отново проводника на запалителната свещ (фиг. 6).
- Преместете индикатора на лоста за превключване на предавките на "N" (неутрално положение) (фиг. 7).
- Отворете горивното кранче (фиг.6).
- Нагласете регулатора на газта (фиг. 8) на 1/3 от пътя към положението за висока скорост.
- Затворете лоста на дроселната клапа (фиг. 6).
- Хванете дръжката на стартера (фиг. 6) с една ръка, а с другата ръка хванете кормилото. Издърпайте бавно въжето докато двигателят достигне старт цикъл на сгъстяване (въжето ще се издърпа малко по-трудно в този момент).
- Изтеглете въжето с бърз, непрекъснат, пълен ход на лоста. Хванете здраво дръжката на стартера и оставете въжето да се навие бавно. Не позволявайте дръжката на стартера да се връща внезапно в първоначалното си положение.
- Повторете стъпки (e.) и (f.), докато стартира двигателя. Когато двигателя стартира. Постепенно отворете дроселната клапа, като завъртите лоста на дроселната клапа (фиг. 6) и след това го преместете в положение напълно отворено, като се загрее двигателя.
- Преместете регулатора на газта (фиг. 8) в положение "SLOW" ("БАВНО") за няколко минути, за да се загрее двигателя.



### ПРЕДУПРЕЖДЕНИЕ!

Лостът за управление на задвижването трябва да бъде в положение "изключено" при пускане на двигателя (фиг. 8).

### ВНИМАНИЕ!

За да работи гладко, новият мотор се нуждае от 3 до 5 минути работа на скорост по-голяма от минималната необходима при свободен ход. Скоростта при свободен ход е нагласена правилно, след периода на привеждане в действие.

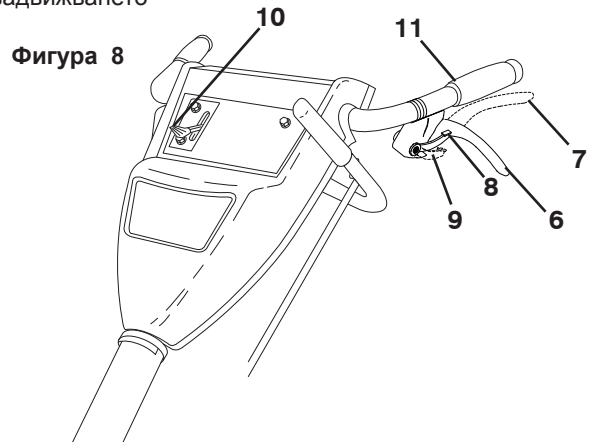
### Работа с ножовете

- Поставете регулатора на газта на желаната скорост.
- За да започнете движение на зъбците, натиснете освобождаването на задвижването и притиснете лоста за управление на задвижването в положение "включено" (фиг. 8).



### ПРЕДУПРЕЖДЕНИЕ!

Винаги освобождавайте лоста за управление на задвижването, преди да преместите лоста за превключване в друго положение. Освобождаването на лоста за управление на задвижването ще изключи освобождаването на задвижването



- Ⓜ 1. Mâner demaror  
 2. Manetă șoc  
 3. Fișa bujiei  
 4. Valva de combustibil  
 5. Indicator de poziție a manetei schimbătorului de viteze  
 6. Poziția „decuplat” a manetei de control a tracțiunii  
 7. Poziția „cuplat” a manetei de control a tracțiunii  
 8. Poziția „deblocat” a dispozitivului de eliberare a controlului tracțiunii  
 9. Poziția „blocat” a dispozitivului de eliberare a controlului tracțiunii  
 10. Comandă accelerație  
 11. Prindere ghidon

Fig. 6

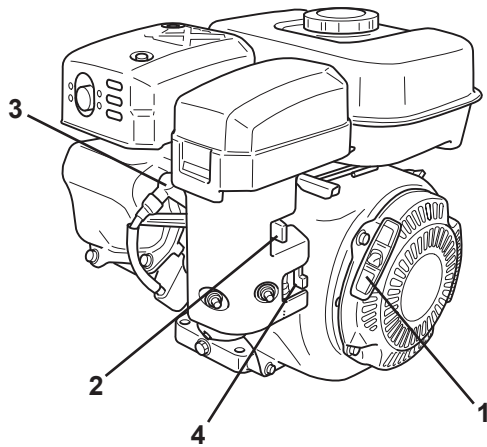
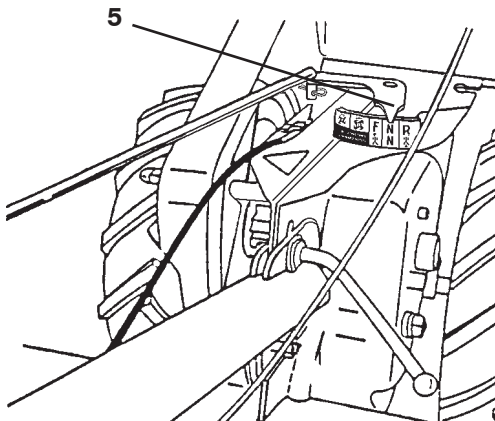


Fig. 7



### Pornirea motorului

- Conectați din nou fișa bujiei (fig. 6).
- Deplasați indicatorul schimbătorului de viteze în poziția "N" (punctul mort) (fig. 7).
- Deschideți valva de combustibil (fig. 6).
- Puneți comanda admisiei (fig. 8) la 1/3 din distanța până la poziția de viteză maximă.
- Închideți maneta de șoc (fig. 6).
- Apucați mânerul starterului (fig. 6) cu o mână și apucați bara de ghidare cu cealaltă mână. Trageți încet șnurul, până când motorul ajunge la începutul ciclului de compresie (în acest punct, șnurul va opune mai multă rezistență).
- Trageți șnurul cu o mișcare rapidă, continuă și completă a brațului. Țineți bine mânerul starterului și lăsați șnurul să se înfășoare încet la loc. Nu lăsați mânerul starterului să se lovească de starter.
- Repetăți pașii (e.) și (f.) până când pornește motorul. Când motorul pornește, Deschideți treptat șocul, rotind maneta de șoc (fig. 6), și apoi deplasați în poziția complet deschis, pe măsură ce motorul se încălzește.
- Puneți comanda admisiei (fig. 8) pe poziția "SLOW" ("lent") timp de câteva minute, pentru a încălzi motorul.

### ⚠ AVERTISMENT !

Mentineți maneta controlului tracțiunii în poziția „decuplat” când porniți motorul (fig. 8).

### NOTĂ:

Pentru a avea un mers regulat la ralanti, un motor nou are nevoie de 3 – 5 minute de funcționare la o turație mai mare decât cea redusă de ralanti. Reglajul este făcut astfel încât turația de ralanti să fie corectă după această perioadă de rodaj.

### Operare cuțite

- Deplasați comanda accelerației la viteza dorită.
- Pentru a iniția mișcarea dinților, apăsați pe dispozitivul de eliberare a controlului tracțiunii și împingeți maneta de control a tracțiunii în poziția „cuplat” (fig. 8).

### ⚠ AVERTISMENT !

Eliberați întotdeauna maneta de control a tracțiunii înainte de a deplasa schimbătorul de viteze în altă poziție. Eliberarea manetei de control a tracțiunii va decupla dispozitivul de eliberare a controlului tracțiunii.

Fig. 8

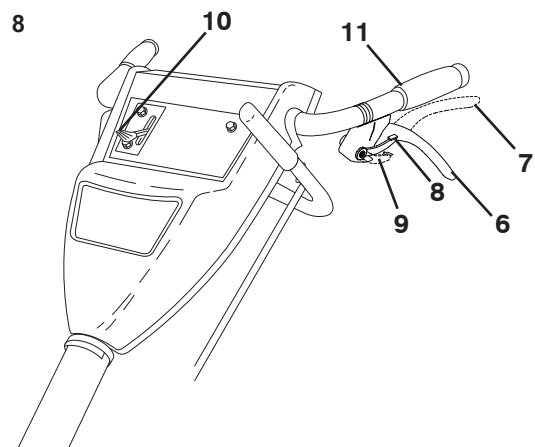
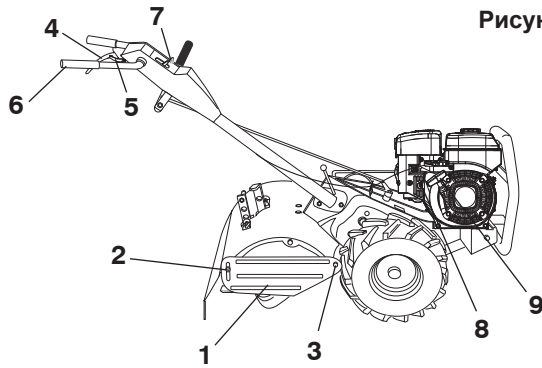
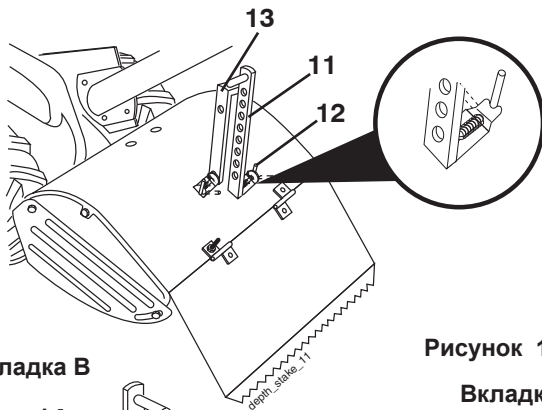
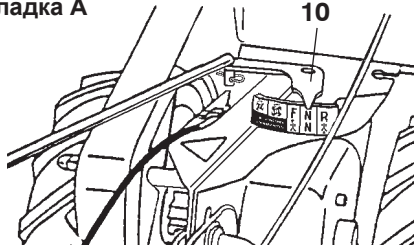


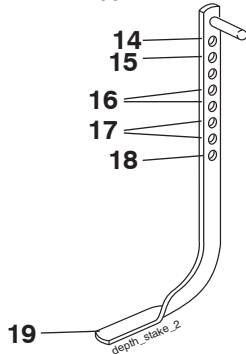
Рисунок 9



Вкладка А



Вкладка В



Вкладка С

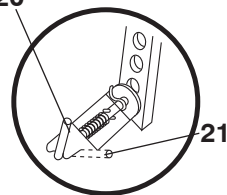
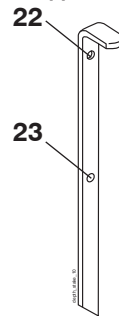


Рисунок 10

Вкладка D



1. Боковой защитный щиток
2. Гайка "А"
3. Гайка "В"
4. Рычаг управления приводом
5. Рукоятка отпущения управления приводом
6. Рукоятка
7. Регулятор дросселя
8. Топливный вентиль
9. Ручка стартера
10. Указатель рычага переключения скоростей
11. Рейка глубины
12. Болт рейки глубины

13. Выдвижная рейка
14. Положение для транспортировки
15. Самая мелкая вспашка
16. Мелкая вспашка
17. Глубокая вспашка
18. Самая глубокая вспашка
19. Рейка глубины
20. Положение "свободно"
21. Положение "акреплено"
22. Опущена (культиватор вращается вперед)
23. Поднята (культиватор вращается назад)

### Ⓡ Задний ход

- a. Отпустите рычаг управления приводом (рис. 9).
- b. Установите регулятор дросселя (рис. 9) в положение "SLOW" (медленно)
- c. Поместите указатель рычага переключения передач (рис. 10) в положение "R" (задний ход).
- d. Не стойте с задней стороны мотокультиватора слишком близко.
- e. Для приведения почвообрабатывающего орудия в движение переведите вниз рукоятку отпущения управления приводом и возьмитесь за рычаг управления приводом (рис. 9). Лапы культиватора поворачиваться не будут.

### ⚠ ПРЕДУПРЕЖДЕНИЕ!

Будьте осторожны, чтобы не натолкнуться на твердые препятствия, такие как деревья, заборы и т.д.

### Остановка фрез и двигателя

- a. При отпущении рукоятки (рис. 9) культиватор и зубья остановятся.
- b. Установите рычаг переключения скоростей (рис. 10A) в положение "N" (нейтральное).
- c. Чтобы остановить двигатель, установите ручку управления дроссельной заслонкой (рис. 9) в положение "SLOW" и дайте двигателю поработать на малых оборотах в течение 1-2 минут, затем переведите эту ручку в положение "STOP".
- d. Закройте топливный вентиль (рис. 9).
- e. Медленно потяните за ручку стартера (рис. 9) и верните ее в исходное положение, когда почувствуете сопротивление. Эта операция необходима для предотвращения попадания влажного воздуха в камеру сгорания.

### Поворот

- a. Отпустите рычаг управления приводом (рис. 9).
- b. Установите регулятор дросселя (рис. 9) в положение "SLOW".
- c. Установите указатель рычага переключения передач (рис. 10 - вкладка А) в положение "F" (вперед). Фрезы не будут вращаться.
- d. Поднимите рукоятку для того, чтобы приподнять фрезы от земли (рис. 9)
- e. Поверните рукоятку в направлении противоположном повороту, уделяя внимание тому, чтобы ноги не находились рядом с фрезами.

После завершения разворота опустите рукоятку. Переведите индикатор рычага переключения передач в ПОЛОЖЕНИЕ Ⓡ (обработка почвы) и установите регулятор положения дроссельной заслонки на нужную скорость. Для начала пахоты переведите вниз рукоятку отпущения управления приводом и удерживайте рычаг управления приводом прижатым к рукоятке .

### Боковые защитные щитки

В задней части боковых защитных щитков (рис. 9) имеются прорези, позволяющие поднять щитки при глубоком вспахивании и опустить их при поверхностном вспахивании для того, чтобы не засыпать землей невысокие растения. Ослабьте гайку "А" в прорези и гайку "В". Переместите защитные щитки в нужное положение (с обеих сторон). Вновь затяните гайки.

### Транспортировка

- Опустите рейку глубины в самое низкое положение и вставьте болт рейки глубины в самое верхнее отверстие.
- Установите указатель рычага переключения передач (рис. 10 вкладка А) в положение "F" (вперед) для транспортировки.
- Для приведения в движение почвообрабатывающего орудия переведите вниз рукоятку отпускания управления приводом и возьмитесь за рычаг управления приводом (рис. 9). Лапы культиватора и колеса начнут вращаться.
- Установите регулятор дросселя (рис. 9) на нужную скорость.

### RU Вспахивание

- Освободите рейку глубины (рис. 10 - вкладка С). Поднимите рейку глубины для увеличения глубины вспахивания. Поместите болт в отверстие на рейке глубины, чтобы зафиксировать положение рейки (рис. 10 - вкладка С).
- Выдвижная стойка должна быть поднята, когда культиватор находится в положении вращения назад (↺) (рис. 10, вкладка D). Выдвижная стойка должна быть поднята, когда культиватор находится в положении вращения вперед (↻) (рис. 10, вкладка D).
- Установите указатель рычага переключения передач (рис. 10 - вкладка А) в положение (↻) (вспахивание).
- Для приведения в движение почвообрабатывающего орудия переведите вниз рукоятку отпускания управления приводом и возьмитесь за рычаг управления приводом. Лапы культиватора и колеса начнут вращаться.
- Установите регулятор дросселя (рис. 9) в положение "FAST" для глубокого вспахивания. Для культивации переместите регулятор дросселя на нужную скорость.

### ⚠ ПРЕДУПРЕЖДЕНИЕ!

Всегда отпускайте рычаг управления приводом перед переводом рычага переключения в другое положение. Отпускание рычага управления приводом приводит к отключению рукоятки отпускания управления приводом.

### Советы по вспахиванию

Вспахивание – это процесс разрезания, переворачивания и разбивания поверхностного слоя слежавшейся почвы. Рыхлая почва способствует росту корней.

Оптимальная глубина вспахивания составляет от 4 до 6 дюймов (10 – 15 см).

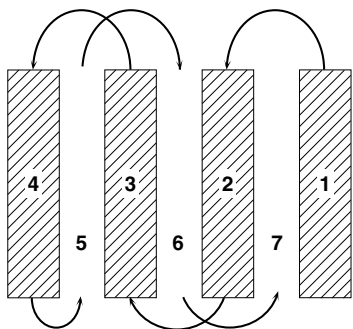
Состояние почвы является важным фактором для вспахивания. Фрезы с трудом будут проникать в сухую, твердую почву, что может привести к подсаживанию мотокультиватора и трудностям в его управлении. Перед вспахиванием твердую почву следует увлажнить: с другой стороны, слишком сырая почва при вспахивании будет слипаться в комки или прилипать. Дождитесь, когда почва немного подсохнет, для достижения лучших результатов.

Для того, чтобы облегчить управление мотокультиватором, оставьте приблизительно 8 дюймов (20 см) необработанной земли между первым и вторым проходом. Третий проход будет проходить между первым и вторым и т.д. (рис. 11).

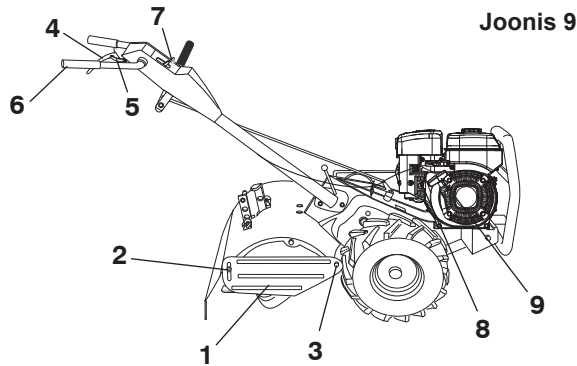
Не опирайтесь на рукоятки. Это приведет к смещению веса с колес и уменьшит тягу. Для прохождения слишком трудных участков плотной и дернистой почвы, приподнимите рукоятки или опустите рейку глубины.

Рисунок 11

### Вспахивание

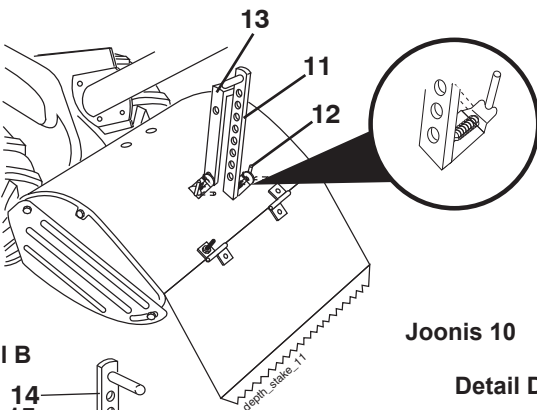
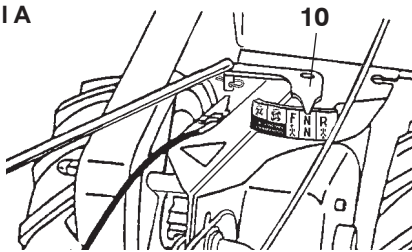






Joonis 9

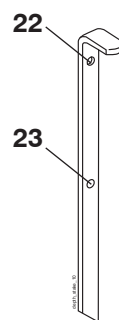
Detail A



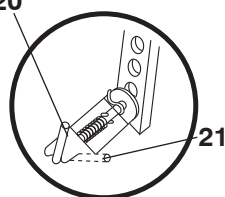
Detail B

Joonis 10

Detail D



Detail C



19

1. Väliskülje kate
2. Mutter „A“
3. Mutter „B“
4. Ajami juhtkang
5. Ajami vabastuskang
6. Käepide
7. Gaasihoob
8. Kütuseklapp
9. Starterinupp
10. Käigukangi näidik
11. Sügavusmõõdik
12. Sügavusmõõdiku polt
13. Järelveetav kobesti

14. Transpordiasend
15. Kõige madalam pinnasetöötlus
16. Madal pinnasetöötlus
17. Sügav pinnasetöötlus
18. Kõige sügavam pinnasetöötlus
19. Sügavusmõõdik
20. „Vabastus“asend
21. „Lukustus“asend
22. Alumine asend (edaspidi pöörlev kobesti)
23. Ülemine asend (tagurpidi keerlev kobesti)

### EE Tagasikäik

- a. Vabastage ajami juhtkang (joon. 9).
- b. Viige gaasihoob (joonis 9) aeglase kiiruse asendisse „SLOW“
- c. Seadke käigukangi näidik (joonis 10 – detail A) asendisse „R“ (tagasikäik).
- d. Ärge seiske vahetult pinnasefreesi taga.
- e. Kobesti liikumise alustamiseks, vajutage ajami vabastuskang alla ja suruge ajami juhtkangi (joon. 9). Kobesti ei pöörle.

### ⚠ HOIATUS!

Ärge tagurdage vastu jäika takistust nagu puu, tara jne.

### Piide ja mootori seiskamine

- a. Mullafreesi ja piide liikumine peatub, kui ajami juhtkang (joon. 9) vabastatakse.
- b. Viige käigukang asendisse „N“ (vabakäik) (joon. 10 - vaheleht A).
- c. Mootori peatamiseks viige gaasihoob (joon. 9) asendisse „SLOW“ ja laske mootoril aeglasel kiirusel käia 1-2 minutit enne kui gaasihoova „STOP“ asendisse viite.
- d. Sulgege kütuseklapp (joon. 9).
- e. Tõmmake käivitusnööri käepidet (joon. 9) aeglaselt ja viige käepide oma algsesse asendisse tagasi kui tunnete takistust. See toimingu on vajalik selleks, et takistada niiske välisõhu sattumist põlemiskambris.

### Pööramine

- a. Vabastage ajami juhtkang (joon. 9).
- b. Viige gaasihoob (joonis 9) aeglase kiiruse asendisse „SLOW“
- c. Seadke käigukangi näidik (joonis 10 – detail A) asendisse „F“ (edasikäik). Piid ei pöörle.
- d. Piide tõstmiseks maapinnalt tõstke käepide üles (joon. 9)
- e. Liigutage käepidet vastassuunas, kui soovite pöörata; jälgige, et teie jalad ei satuks piide lähedusse.

Kui olete ümberkeeramise lõpetanud, laske käepide alla. Paigaldage käigukangi indikaator asendisse (2) (kobestamine) ja liigutage gaasikang soovitud kiirusele. Kobestamise alustamiseks vajutage alla ajami vabastuskang ja hoidke ajami juhtkangi vastu käepidet.

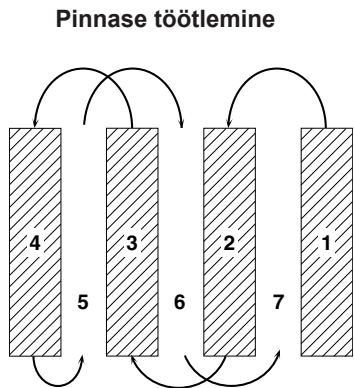
### Väliskülje katted

Väliskülje katetel (joonis 9) on taga pilud, nii et neid saaks pinnase sügavaks töötlemiseks üles tõsta ja madalaks töötlemiseks alla lasta, nii et väiksed taimed ei mattuks mulla alla. Vabastage pilus olev mutter „A“ ja mutter „B“. Viige kate soovitud asendisse (mõlemal küljel). Keerake mutrid uuesti kinni.

### Transportimine

- a. Viige sügavusmõõdik kõige alumisse asendisse ja pange mõõdiku polt kõige ülemisse auku.
- b. Seadke käigukangi näidik (joonis 10 detail A) transportimiseks asendisse „F“ (edasikäik).
- c. Kobesti liikumise alustamiseks, vajutage ajami vabastuskang alla ja suruge ajami juhtkangi (joonis 9). Kobesti ja rattad hakkavad mõlemad pöörlema.
- d. Lükake gaasihoob (joonis 9) soovitud kiirusele.

Joonis 11



### EE PINNASE TÖÖTLEMINE

- Vabastage sügavusmõõdiku polt (joonis 10 – detail c). Et pinnast sügavamalt töödelda, tõmmake sügavusmõõdik üles. Pange sügavusmõõdiku polt sügavusmõõdiku auku, et asend fikseerida (joonis 10 – detail C).
- Järelveetav kobesti peab olema üllemises asendis, kui kobestamine toimub tagurpidi keerleva (↺) kobestiga (joon. 10 - lisa D). Järelveetav kobesti peab olema alumises asendis, kui kobestamine toimub edaspidi keerleva (↻) kobestiga (joon. 10 - lisa D).
- Seadke käigukangi näidik (joonis 10 – detail A) asendisse (↺).
- Kobesti liikumise alustamiseks, vajutage ajami vabastuskang alla ja suruge ajami juhtkangi. Kobesti ja rattad hakkavad mõlemad pöörlema.
- Pinnase sügavaks töötlemiseks viige gaasihoob (joonis 9) asendisse „FAST”. Pinnase töötlemiseks viige gaasihoob soovitud kiirusele.



### HOIATUS!

Enne käigukangi viimist teise asendisse, vabastage alati ajami juhtkang. Ajami juhtkangi vabastamine lülitab välja ka ajami vabastuskangi.

### Märkusi pinnase töötlemise kohta

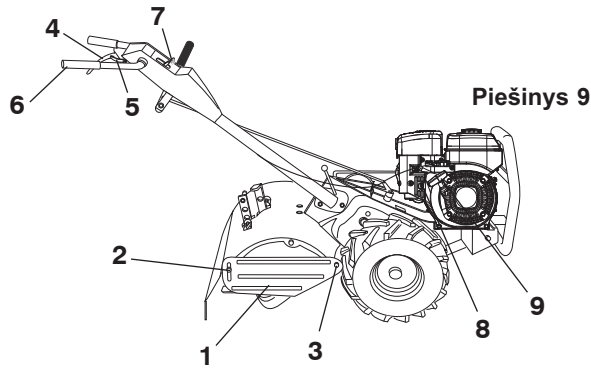
Pinnasetöötamise all mõistetakse tiheda pinnase kaevamist, ümberpööramist ja peenendamist enne taimede istutamist. Lahtises, kobestatud pinnases juurduvad taimed paremini.

Parim pinnasetöötamise sügavus on 10 – 15 cm. Pinnase hea töötlemise seisukohalt on olulised pinnase tingimused.

Kuivast, kõvast pinnasest on piidel raske läbi tungida, see võib panna masina tugevasti hüppama ja sellega võib olla raske töötada. Enne töötlemist tuleks kõva pinnast niisutada, kuid liiga märg pinnas tõmbub pinnasetöötamise käigus klumpi.

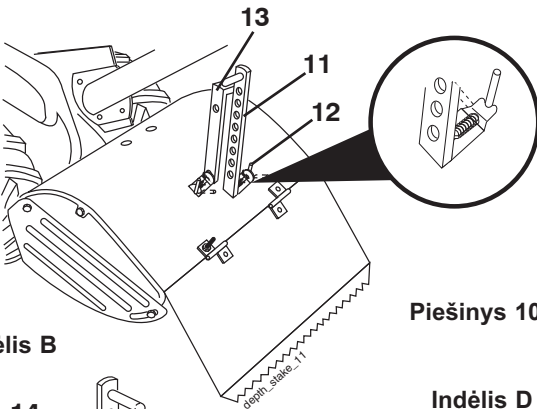
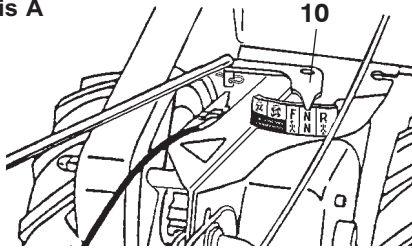
Parimate tulemuste saavutamiseks oodake, kuni pinnas tahkub. Et pinnasefreesi oleks kergem käsitleda, jätke esimese ja teise töötlemiskäigu vahele umbes 20 cm töötlemata pinnast. Kolmas töötlemiskäik tehakse esimese ja teise vahele jne. (joonis 11).

Ärge nõjatuge käepidemele. See võtab ratastelt raskuse ja vähendab veojõudu. Raskesti läbitavate mätaste või kõva pinnase töötlemiseks suruge käepidemetele suunaga alt üles või laske sügavusmõõdik allapoole.



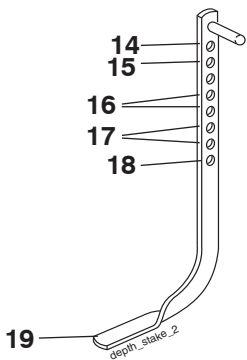
Piešinys 9

Indėlis A

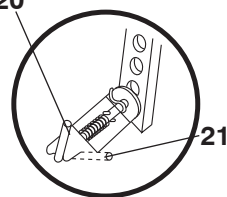


Piešinys 10

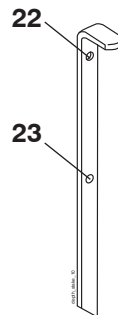
Indėlis B



Indėlis C



Indėlis D



- |                                       |  |
|---------------------------------------|--|
| 1. Išorinės apsaugos                  | 12. Gylmačio sąvara                        |
| 2. Mova "A"                           | 13. Valkės svirtis                         |
| 3. Mova "B"                           | 14. Pergabenimo pozicija                   |
| 4. Pavarų perjungimo svirtis          | 15. Seklesnio arimo pozicija               |
| 5. Pavarų perjungimo fiksatorius      | 16. Seklaus arimo pozicija                 |
| 6. Rankena                            | 17. Gilaus arimo pozicija                  |
| 7. Droselio kontrolė                  | 18. Gilesnio arimo pozicija                |
| 8. Degalų vožtuvas                    | 19. Gylio strypas                          |
| 9. Starterio rankena                  | 20. "Laisva" pozicija                      |
| 10. Greičių perjungiklio indikatorius | 21. "Įjungta" pozicija                     |
| 11. Gylmatis                          | 22. Nuleista (kultivatoriui judant pirmyn) |
|                                       | 23. Pakelta (kultivatoriui judant atgal)   |

### LT Apsukimas

- Atleiskite pavarų perjungimo svirtį (9. pieš.).
- Pasukite droselio kontrolę (9. pieš.) į greitį "SLOW".
- Padėkite greičių perjungiklio (10. pieš., indėlis A) indikatorius į "R" padėtį (apsukti).
- Nestovėkite tiesiai už kultivatoriaus.
- Kad pradėtų sukis kastuvai, paspauskite pavarų perjungimo fiksatorių ir nuspauskite pavarų perjungimo svirtį (9 pav.). Dantys nesisuks.

### ⚠️ ĮSPĖJIMAS!

Neatsiremkite į kietus daiktus, tokius kaip medis, tvora, pastatai ir pan.

### Variklio ir virbalų sustabdymas

- Rankena ir akėtvirbaliai liausis judėję, kai pavaros valdymo strypas (9 pav.) bus atleistas.
- Nustatykite svirties indikatorius (10 pav. A priede) į padėtį „N“ (neutrali).
- Jei norite sustabdyti variklį, nustatykite sklendės valdiklį (9 pav.) į padėtį „SLOW“ (lėtas) ir leiskite varikliui veikti nedideliu greičiu 1 ar 2 minutes prieš nustatydami sklendę į padėtį „STOP“ (sustabdyti).
- Uždarykite degalų vožtuvą (9 pav.).
- Lėtai patraukite starterio rankeną (9 pav.) ir gražinkite ją į pradinę padėtį, kai pajusite pasipriešinimą. Ši operacija reikalinga tam, kad į degimo kamerą iš išorės nepatektų drėgnas oras.

### Apsisukimas

- Atleiskite pavarų perjungimo svirtį (9. pieš.).
- Pasukite droselio kontrolę (9. pieš.) į pozicija "SLOW".
- Pasukite greičių dėžės perjungiklio indikatorius (10. pieš., indėlis A) į "F" padėtį (į priekį). Virbalai nesisuks.
- Pakelkite rankeną į priešingą pageidaujama kryptį ir pasukite droselio kontrolę į pageidaujama greitį. Elkitės atsargiai, laikykitės atokiau virbalų.
- Baigę įrangos apsikimą, nuleiskite rankeną. Pasukite greičių dėžės perjungiklio indikatorius į "T" padėtį (arimas) ir nureguliuokite droselio kontrolę į pageidaujama greitį. Norint pradėti arti, laikykite krypties kontrolės strypą prie rankenos.

Kai apsisuksite, nuleiskite rankenėlę. Nustatykite perjungimo svirties indikatorius į padėtį (22) (kasimas) ir nustatykite eigos greičio valdiklį į reikiama greitį. Norėdami pradėti kasti, paspauskite pavarų perjungimo fiksatorių ir nuspaudę laikykite pavarų perjungimo svirtį

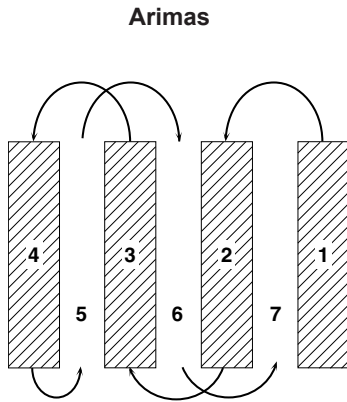
### Išorinės apsaugos

Ant išorinių apsaugų užpakalinės dalies yra skylės, per kurias galima pakelti strypą gilesniam arimui ir nuleisti seklesniam arimui, kad neapsikastų mažesni augalai. Atlaisvinkite movą "A" ir movą "B". Pasukite apsaugą į pageidaujama poziciją (abejose pusėse). Prisukite movas.

### Transportavimas

- Nuleiskite gylio strypą į jo žemiausią poziciją ir įdėkite gylio strypo sąvara į aukščiausią skylę.
- Pasukite greičių dėžės perjungiklio indikatorius (10. pieš., indėlis A) į "F" padėtį (laisva) pergabenimui.
- Kad pradėtų sukis kastuvai, paspauskite pavarų perjungimo fiksatorių ir nuspauskite pavarų perjungimo svirtį. Suksis ir dantys, ir ratai.
- Pasukite droselio kontrolę (9. pieš.) į pageidaujama greitį.

Piešinys 11



### LT Arimas

- Atlaisvinkite gylio strypo sąvara (10. pieš, indėlis c). Patraukite gylio strypą į viršų, kad padidinti arimo gylį. Padėkite gylio strypa sąvara į skylę taip, kad jisai įsijungtu į savo vietą (10. pieš, indėlis c).
- Kultivatoriui judant atbuline eiga (27) valkės svirtis turi būti pakelta (10 pav. - padidintas vaizdas D). Kultivatoriui judant į priekį (27) valkės svirtis turi būti nuleista (10 pav.- padidintas vaizdas D)
- Perjunkite greičių dėžės perjungiklio indikatorių (10. pieš, indėlis A) į padėtį (27) (arimas).
- Kad pradėtų sukstis kastuvai, paspauskite pavarų perjungimo fiksatorių ir nuspauskite pavarų perjungimo svirtį. Suksis ir dantys, ir ratai.
- Pasukite droselio kontrolę (9. pieš.) į padėtį "GREITAI" giliam arimui. Kultivavimui pasukite droselio kontrolę į pageidaujama greitį.



### ĮSPĖJIMAS!

Perjungdami į kitą padėtį visada atleiskite pavarų perjungimo svirtį. Atleidus pavarų perjungimo svirtį bus išjungtas pavarų perjungimo fiksatorius.

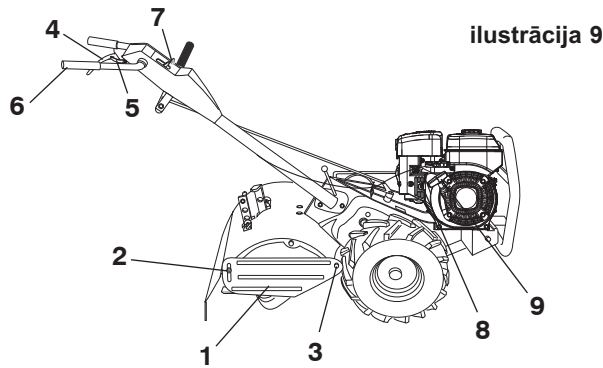
### Patarimai ariant

Arimas yra dirvos įdirbimas prieš sodinimą. Laisvas dirvožemis skatina šaknų augimą. Geriausias arimo gylis yra nuo 4" iki 6".

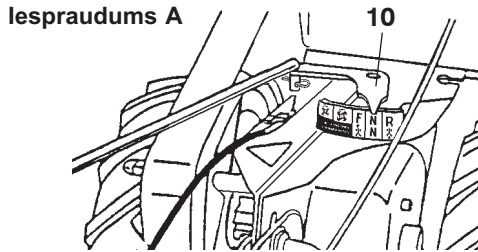
Dirvožemio būklė yra svarbi teisingam arimui. Virbalai negali lengvai užarti sausą kietą paviršių, kas gali apsunkinti plūgo kilnojimą ir apsunkinti vairavimą. Prieš ariant, kietą dirvožemi reikia sudrėkinti, bet ne perdaug, nes per šlapia dirva susivelia į kamuolius arba sulimpa. Kad gauti geresnį rezultatą, palaukite kol šlapia žemė nedaug išdžius.

Kad būtų lengviau dirbti su plūgu, palikite panašiai 20 cm laisvą juostą tarp pirmą ir antrą apartos dirvos juostą. Trečią arkite tą, kas yra palikta laisva, ir taip toliau (9. pieš.).

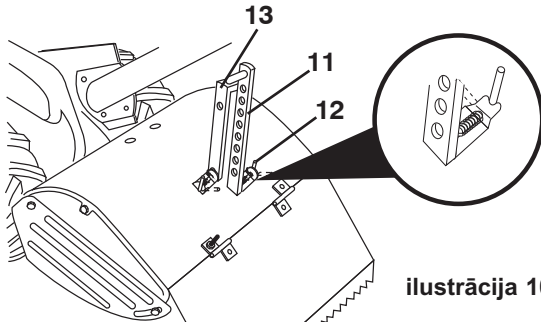
Nesiremkite ant rankenos. Tas padidina svorį ant ratų ir sumažina traukiamąją jėgą. Norint apdirbti kietą velėnuotą dirvą, padidinkite viršutinių rankenų spaudimą arba paleiskite giliau gylio strypą.



ilustrācija 9

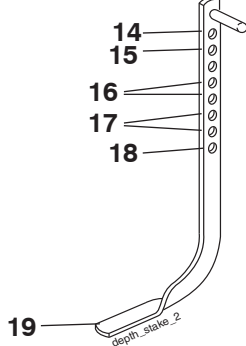


iespraudums A

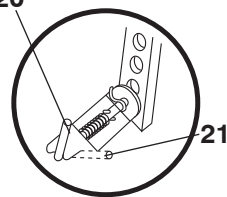


ilustrācija 10

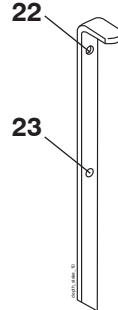
iespraudums B



iespraudums C



iespraudums D



- |  |  |
|--|--|
| 1. Ārmaļu aizsargs                       | 13. Kustības fiksators   |
| 2. Uzgrieznis „A”                        | 14. Transportēšanas pozīcija   |
| 3. Uzgrieznis „B”                        | 15. Seklākā aršana   |
| 4. Piedziņas vadības svira               | 16. Sekla aršana   |
| 5. Piedziņas vadības atvienotājmehānisms | 17. Dziļa aršana   |
| 6. Rokturis                              | 18. Dziļākā aršana   |
| 7. Degvielas droseles vadība             | 19. Dziļuma mērītājs   |
| 8. Degvielas vārsts                      | 20. Release (Atlaist) pozīcija   |
| 9. Startera rokturis                     | 21. Lock (Saslēgt) pozīcija  |
| 10. Ātrumpārslēga indikators             | 22. Pazemināts stāvoklis (priekšējā pagrieziņa apstrāde)                     |
| 11. Dziļuma mērītājs                     | 23. Paaugstināts stāvoklis (apstrāde, izmantojot pretēju griešanās virzienu) |
| 12. Dziļuma mērītāja tapa                |  |

### LV Atpakaļgaita

- Atļaidiet piedziņas vadības sviru (9. ilustr.).
- Pārslēdziet degvielas droseles vadības kloķi (9. ilustr.) uz “SLOW”(Lēnu) ātrumu.
- Pārslēdziet ātrumpārslēga indikatoru (10. ilustr. – iespraudums A) uz „R” (atpakaļgaitas) pozīciju.
- Nestāviet tieši aiz kultivatora.
- Lai sāktu sviras kustību, pabīdiet uz leju piedziņas vadības atvienotājmehānismu un saspiediet piedziņas vadības sviru (9. att.). Tapas nēgriezīsies.

### ⚠ UZMANĪGI

Kāpjoties atpakaļ., neuzgrūdieties virsū tādiem šķēršļiem kā koks, žogs.

### Zaru un dzinēja apstādināšana

- Atlaižot piedziņas vadības stieni (9. attēls), sviras kustība un tapas tiks apturētas.
- Pārvietojiet ātrumpārslēga indikatoru (10. attēls/A ievadne) stāvoklī N (neitrālā pozīcija).
- Lai izslēgtu dzinēju, pārvietojiet droseles vadību (9. attēls) stāvoklī SLOW (Lēni) un, pirms droseles pārvietošanas stāvoklī STOP (Apturēt), ļaujiet dzinējam darboties 1 vai 2 minūtes lēnu apgriezumu režīmā.
- Aizveriet degvielas vārstu (9. attēls).
- Lēni pavelciet startera rokturi (9. attēls), un, sajūtot pretestību, iestatiet rokturi tā sākotnējā stāvoklī. Šī darbība ir nepieciešama, lai nepieļautu mitrā āra gaisa iekļūšanu sadegšanas kamerā.

### Regulēšana

- Atļaidiet piedziņas vadības sviru (9. ilustr.).
- Pārslēdziet degvielas droseles vadības kloķi (9. ilustr.) uz “SLOW”(Lēnu) pozīciju.
- Pārslēdziet ātrumpārslēga indikatoru (10. ilustr. – inrs A) uz „F” (uz priekšu) pozīciju. Zari nesāks griezties.
- Paceliet rokturi, lai izceltu zarus no zemes (9. ilustr.).
- Pagrieziet rokturi virzienā, kas ir pretējs jums vēlamajam, uzmanīgi turot kājas un pēdas tālāk no zariem.

Kad esat pabeidzis apgriešanu, nolaidiet rokturi. Iestatiet ātrumpārslēga indikatoru STĀVOKLĪ (N) (zemes apstrāde) un pārvietojiet droseles vadību vajadzīgajā ātrumā. Lai sāktu darbu, pabīdiet uz leju piedziņas vadības atvienotājmehānismu un piespiediet piedziņas vadības sviru pie roktura.

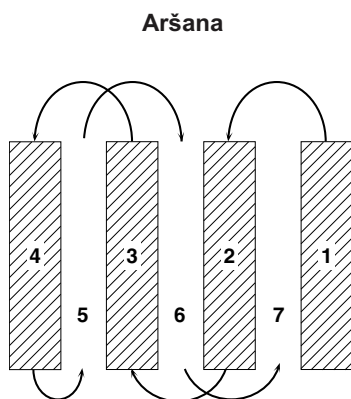
### Ārmaļu aizsargi

Ārmaļu aizsargu mugurpuse (9. ilustr.) ir saslēgta kopā tā, lai tos varētu pacelt, arot dziļi, un nolaist, arot sekli, lai pasargātu nelielus augus no aprakšanas. Atskrūvējiet vajīgāk uzgriežņus “A” un “B”. Novietojiet aizsargu vēlamajā pozīcijā (abas puses). Piegrieziet uzgriežņus.

### Pārvadāšana

- Nolaidiet dziļuma mērītāju līdz zemākajai pozīcijai un iespraudiet dziļuma mērītāja tapu pašā augstākajā caurumā.
- Transportēšanai pārslēdziet ātrumpārslēga indikatoru (10. ilustr. iespraudums A) uz „F” (uz priekšu) pozīciju.
- Lai sāktu sviras kustību, pabīdiet uz leju piedziņas vadības atvienotājmehānismu un saspiediet piedziņas vadības sviru (9. ilustr.). Tapas un riteņi sāks griezties.
- Pārslēdziet degvielas droseles vadības kloķi (9. ilustr.) uz vēlamo ātrumu.

Ilustrācija 11



### LV Aršana

- Atļaidiet dziļuma mērītāja tapu (10. ilustr. – iespraudums c). Lai palielinātu aršanas dziļumu, pavelciet dziļuma mērītāju uz augšu. Ievietojiet dziļuma mērītāja tapu dziļuma mērītāja caurumā, lai saslēgtu pozīciju (10. ilustr. – iespraudums C).
- Kustības fiksatoru jāpaaugstina, kultivējot augsni pretēja griešanās virziena (2) stāvoklī (attēls 10/D). Kustības fiksatoru jāpazemina, kultivējot augsni priekšējā griešanās virziena (2) stāvoklī (attēls 10/D).
- Pārslēdziet ātrumpārslēga indikatoru (10. ilustr. – iespraudums A) uz (2) (Aršanas) pozīciju.
- Lai sāktu sviras kustību, pabīdīet uz leju piedziņas vadības atvienotāj mehānismu un saspiediet piedziņas vadības sviru. Tapas un riteņi sāks griezties.
- Pārslēdziet degvielas droses vadības kloķi (9. ilustr.) uz „FAST” (Ātri) pozīciju, lai varētu art dziļi. Lai kultivētu, ielieciet degvielas droses vadību vēlamajā ātrumā.



### UZMANĪGI!

Kad esat pabeidzis apgriešanu, nolaidiet rokturi. Iestatiet ātrumpārslēga indikatoru STĀVOKLĪ (F) (zemes apstrāde) un pārvietojiet droses vadību vajadzīgajā ātrumā. Lai sāktu darbu, pabīdīet uz leju piedziņas vadības atvienotāj mehānismu un piespiediet piedziņas vadības sviru pie roktura.

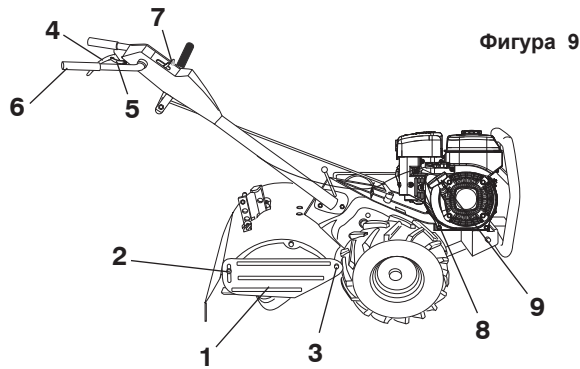
### Ieteikumi

Aršana nozīmē rakt, apgriezti otrādi izrakto zemi un salauzt sacietējušo augsni pirms stādīšanas. Irdena, mīksta augsne veicina sakņu augšanu. Labākais aršanas dziļums ir 10 cm līdz 15 cm.

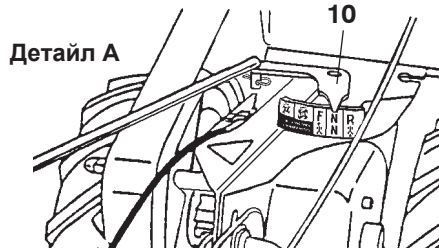
Lai artu pareizi, ir svarīgi, kādā stāvoklī ir augsne. Zari tik viegli netiks cauri sausai, cietai augsnei, kā rezultātā jūs jutīsieties kā uz atsperēm un vadīt jūsu kultivatoru var būt grūti. Pirms aršanas cieta augsne ir jāsamitrina, tai pat laikā pārmērīgi slapja augsne savelsies velēnā vai saķeps aršanas laikā. Lai gūtu labākus rezultātus, nogaidiet, līdz augsne ir sausāka.

Lai jums būtu vieglāk vadīt kultivatoru, atstājiet aptuveni 20 cm neapstrādātas zemes starp pirmo un otro aršanas ceļu. Otrais celiņš būs starp pirmo, tad starp otro u.t.t. (11. ilustr.).

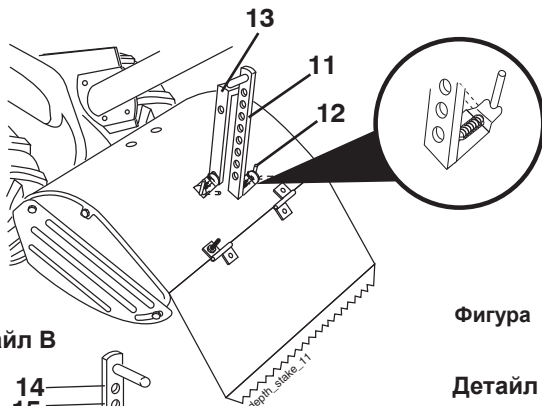
Neatbalstīties uz roktura. Tas noņem svaru no riteņiem un samazina vilkšanas spēku. Lai tiktu cauri ļoti grūti apstrādājamam velēnu vai cietas zemes posmam, rokturis ir jāspiež uz augšu, vai arī jānolaiž dziļuma mērītājs.



Фигура 9

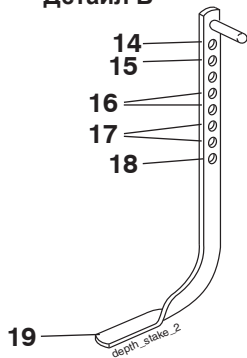


Детайл А

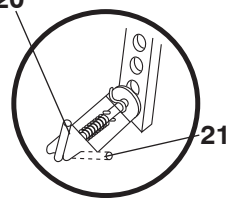


Фигура 10

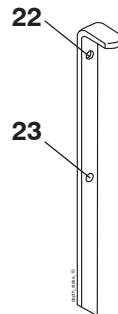
Детайл В



Детайл С



Детайл D



1. Външен предпазител
2. Гайка «А»
3. Гайка «В»
4. Лост за управление на задвижването
5. Освобождаване на управлението на задвижването
6. Дръжка
7. Регулатор на газта
8. Горивно кранче
9. Дръжка на въжето за стартиране на мотора
10. Индикатор на лоста за смяна на предавките
11. Профил за регулиране на дълбочината при оран/копаене
12. Щифт на профила за регулиране на дълбочината при оран/копаене
13. Гребло за клонки
14. Позиция за транспортиране
15. Най-плитко оране/копаене
16. Плитко оране/копаене
17. Дълбоко оране/копаене
18. Най-дълбоко оране/копаене
19. Профил за регулиране на дълбочината при оран/копаене
20. Позиция «свободна»
21. Позиция «заклучена»
22. Спуснато (въртящ се напред диск)
23. Повдигнато (обратно въртящ се диск)

### Ⓟ Движение назад

- a. Освободете лоста за управление на задвижването (фигура 9).
- b. Преместете регулатора на газта (фигура 9) на позиция «SLOW» (бавно).
- c. Поставете индикатора на лоста за смяна на предавките (фигура 10 – детайл А) на позиция «R» (движение назад).
- d. Не заставайте точно зад машината.
- e. За да започнете движение за оран, натиснете освобождаването на задвижването и притиснете лоста за управление на задвижването. (фиг. 9). Зъбците няма да се въртят.

### ⚠ ПРЕДУПРЕЖДЕНИЕ!

Не заставайте с гръб към солидна преграда като дърво, ограда и т.н.

### Спиране работата на ножовете и мотора

- a. Движението на манивелата и рогавете ще спрат, когато се освободи пръта на механизма за управление (фиг. 9).
- b. Преместете индикатора на лоста за превключване на предавките (фиг. 10 - вложка А) на "N" (неутрално положение).
- c. За да спрете двигателя, преместете регулатора на газта (фиг. 9) в положение "SLOW" ("БАВНО") и позволете на двигателя да работи на ниска скорост за 1 или 2 минути, преди да преместите регулатора на газта на положение "STOP".
- d. Затворете горивното кранче (фиг. 9).
- e. Издърпайте бавно дръжката на стартера (фиг. 9) и върнете дръжката в нейното първоначално положение, когато се усети известно съпротивление. Тази операция е необходима, за да се предотврати проникване на външна влага в горивната камера.

### Завиване/Обръщане

- a. Освободете лоста за управление на задвижването (фигура 9).
- b. Преместете регулатора на газта (фигура 9) на позиция «SLOW» (бавно).
- c. Поставете индикатора на лоста за смяна на предавките (фигура 10 – детайл А) на позиция «F» (движение напред). Ножовете няма да се задвижат.
- d. Повдигнете дръжката, за да вдигнете ножовете над земята (фигура 9).
- e. Наклонете дръжката в посока обратна на желаната за завиване, като внимавате ръцете и краката да са далече от ножовете.

След като извършите обръщането на 180°, спуснете ръчката. Поставете индикатора на лоста за превключване в положение (R) (за оран) и преместете органа за управление на дросела на желаната скорост. За да започнете оранта, натиснете освобождаването на задвижването и задръжте лоста за управление на задвижването до ръчката.

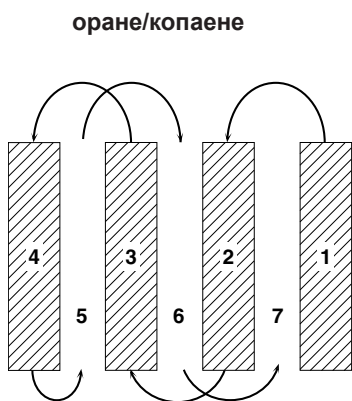
### Външни предпазител

Задната част на външните предпазител (фигура 9) има отвори, така че да могат да се вдигат при дълбока оран/копаене и да се свалят при плитко оран/копаене, за да предпазят малките растения от затрупване. Разхлабете гайка «А» в отвора и гайка «В». Преместете предпазителя до желаната позиция (и от двете страни). Затегнете гайките.

### Транспортиране

- Свалете профила за регулиране на дълбочината до най-ниската му позиция и поставете щифта на профила в най-горната дупка.
- Поставете индикатора на лоста за смяна на предавките (фигура 10 детайл А) на позиция «F» (напред) за транспортиране.
- За да започнете движението за оран, натиснете надолу освобождаването на задвижването и притиснете лоста за управление на задвижването (фигура 9). Зъбците и колелата ще се завъртят.
- Преместете регулатора на газта (фигура 9) на желаната скорост.

Фигура 11



### Ⓟ Оране

- Махнете щифта на профила за регулиране на дълбочината (фигура 10 - детайл С). Дръпнете профила за регулиране на дълбочината, за да увеличите дълбочината при оран. Сложете отново щифта на профила за регулиране на дълбочината в дупчицата, за да "заключите" позицията (фигура 10 - детайл С).
- Греблото за клонки трябва да бъде повдигнато, когато се извършва обработка на почвата в посока, обратна на въртенето (↺) на диска (фиг. 10 - анекс D). Греблото за клонки трябва да бъде спуснато, когато се извършва обработка на почвата в посока на въртящия се напред (↻) диск (фиг. 10 - анекс D).
- Поставете индикатора на лоста за смяна на предавките (фигура 10 – детайл А) на позиция (↻) (оране/копаене).
- За да започнете движението за оран, натиснете надолу освобождаването на задвижването и притиснете лоста за управление на задвижването. Зъбците и колелата ще се завъртят.
- За дълбока оран/копаене, поставете регулатора на газта (фигура 9) на позиция «FAST» (бързо). Избора на желаната скорост при оране/копаене се постига с преместване на регулатора на газта.

### ⚠ ВНИМАНИЕ!

Винаги освобождавайте лоста за управление на задвижването, преди да преместите лоста за превключване в друго положение. Освобождаването на лоста за управление на задвижването ще изключи освобождаването на задвижването.

### СЪВЕТИ!

Орането е процес на окопаване, обръщане и разбиване на късове земя преди засаждане. Разкопаването на земята помага при растежа на корените. Най-добрата дълбочина при оран е от 10 см до 15 см.

Състоянието на земята е много важно за правилното оране/копаене. Ножовете немогат с лекота да се врежат в сухата и твърда почва, което би довело до извънредно отскачане и трудно управление на машината. Твърдата почва трябва да се намокри преди обработка: прекалено мократа почва, обаче, ще се спласти и ще стане на буци. За постигането на оптимални резултати, изчакайте почвата малко да се изсуши.

За по-лесно управление на машината, оставете разстояние от 20 см между първата и втората бразда. Третата бразда би трябвало да е между първата и втората и т.н. (фигура 11).

Не се облягайте на дръжката, това отнеме от тежестта на колелата и намалява теглителната движеща сила. За да преминете през тежък участък с твърда земя, упражнете натиск нагоре на дръжката или снижете профила за регулиране на дълбочината.



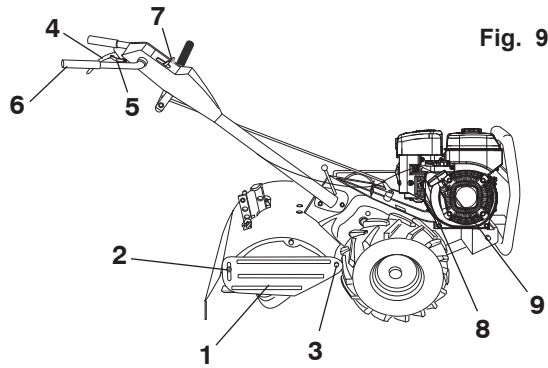


Fig. 9

Insertia A

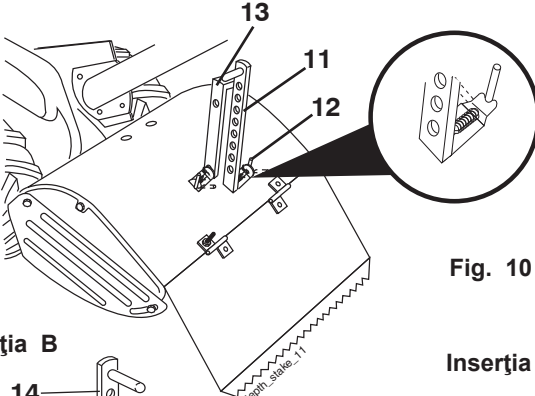
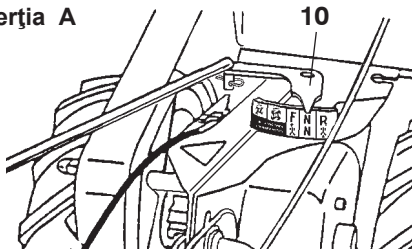
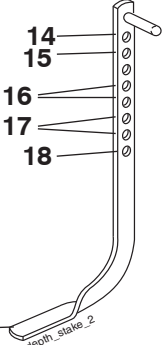
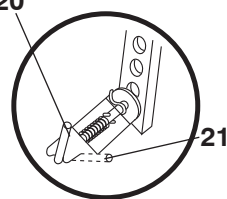


Fig. 10

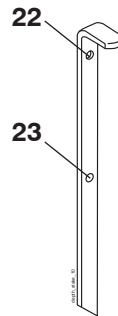
Insertia B



Insertia C



Insertia D



- |   |   |
|---|---|
| 1. Ārmalu aizsargs                                    | 12. Dziduma mērtāja tapa                |
| 2. Uzgrieznis „A”                                     | 13. Tijā pentru înclināție              |
| 3. Uzgrieznis „B”                                     | 14. Transportšanas pozīcija             |
| 4. Maneta de control a tracțiunii                     | 15. Seklākā aršana                      |
| 5. Dispozitivul de eliberare a controlului tracțiunii | 16. Sekla aršana                        |
| 6. Rokturis   | 17. Dzidā aršana                        |
| 7. Degvielas droseles vadība                          | 18. Dzidākā aršana                      |
| 8. Valva de combustibil                               | 19. Dziduma mērtājs                     |
| 9. Māner demaror                                      | 20. „Release” (Atlaist) pozīcija        |
| 10. Ātrumpārslēgšanas indikators                      | 21. „Lock” (Saslēgt) pozīcija           |
| 11. Dziduma mērtājs                                   | 22. Coborātā (freza se rotește înainte) |
|   | 23. Ridicātā (freza se rotește înapoi)  |

### Ⓜ Īnapi

- Eliberāti maneta de control a tracțiunii (fig. 9).
- Deplasați comanda accelerației (fig. 9) în poziția „SLOW” (īncet)
- Puneți indicatorul manetei schimbātorului de viteze (fig. 10 – insertia A) în poziția „R” (īnapi).
- Nu stați chiar īn spatele motocultivatorului.
- Pentru a iniția mișcarea cultivatorului, apāsați pe dispozitivul de eliberare a controlului tracțiunii și apāsați maneta de control a tracțiunii (fig. 9). Dinții nu se vor roti.

### ⚠ AVERTISMENT !

Nu intrați cu spatele īntr-un obstacol solid, cum ar fi arbore, gard etc.

### Oprirea cuțitelor și a motorului

- Mișcarea cultivatorului și dinții se vor opri cānd bara de control a tracțiunii (fig. 9) este eliberatā.
- Deplasați indicatorul schimbātorului de viteze (fig. 10 - detaliul A) pe poziția „N” (punctul mort).
- Pentru a opri motorul, deplasați comanda admisiei (fig. 9) pe poziția „SLOW” și lāsați motorul sā funcționeze la ralanti timp de 1 sau 2 minute, īnainte de a deplasa comanda admisiei pe poziția „STOP”.
- īnchideți valva de combustibil (fig. 9).
- Trageți mānerul starterului (fig. 9) īncet și readuceți-l īn poziția sa originalā cānd simțiți o rezistență. Aceastā operație este necesarā pentru a īmpiedica pātrunderea aerului umed din exterior īn camera de combustie.

### īntoarcerea

- Eliberāti maneta de control a tracțiunii (fig. 9).
- Deplasați comanda accelerației (fig. 9) īn poziția „SLOW” (īncet)
- Puneți indicatorul manetei schimbātorului de viteze (fig. 10 – insertia A) īn poziția „F” (īnainte). Cuțitele nu se vor roti.
- Ridicați ghidonul pentru a scoate cuțitele din sol (fig. 9).
- Rāsuțiți ghidonul īn direcția opusā celei īn care vreți sā vā īntoarceți, avānd grijā sā nu țineți mānile sau picioarele īn apropierea cuțitelor.

Cānd ați terminat de efectuat īntoarcerea, coborāti mānerul. Plasați indicatorul schimbātorului de viteze īn poziția „R” (arat) și deplasați comanda admisiei pe viteza doritā. Pentru a īncepe aratul, apāsați pe dispozitivul de eliberare a controlului tracțiunii și țineți maneta de control a tracțiunii apāsatā de ghidon.

### Capacele exterioare de protecție

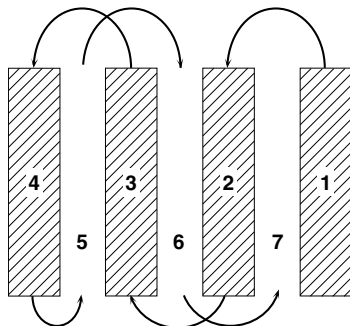
Partea posterioarā a capacelor exterioare de protecție (fig. 9) are fante, pentru a putea fi ridicate īn cazul lucrārilor adānci și coborāte cānd se lucreazā la adāncime micā, īn vederea evitārii īngropārii plantelor mici. Slābiți piulița „A” din fantā și piulița „B”. Puneți capacele de protecție din ambele pārti īn poziția doritā. Strāngeți la loc piulițele.

### Transportarea

- Coborāti jalonul de adāncime īn poziția cea mai de jos și introduceți știftul jalonului īn gaura cea mai de sus.
- Pentru transport, puneți indicatorul manetei schimbātorului de viteze (fig. 10 – insertia A) īn poziția „F” (īnainte).
- Pentru a iniția mișcarea cultivatorului, apāsați pe dispozitivul de eliberare a controlului tracțiunii și apāsați maneta de control a tracțiunii (fig. 9). Atāt dinții, cāt și roțile īncep sā se roteascā.
- Deplasați comanda accelerației (fig. 9) īn poziția doritā.

Fig. 11

## Lucrări de pregătire a solului



**RO** Lucrări de pregătire a solului

- Eliberați știftul jalonului de adâncime (fig. 10 – inserția c). Trageți jalonul de adâncime pentru a mări adâncimea de lucru. Introduceți știftul jalonului de adâncime în gaura jalonului, pentru a-l bloca în poziție (fig. 10 – inserția C).
- Tija pentru înclinație trebuie să fie ridicată când freza se rotește în sens invers (↺) (fig. 10 - insert D). Tija pentru înclinație trebuie să fie coborâtă când freza se rotește în sens înainte (↻) (fig. 10 - insert D).
- Puneți indicatorul manetei schimbătorului de viteze (fig. 10 – inserția A) în poziția (↻) (lucrări de pregătire a solului).
- Pentru a iniția mișcarea cultivatorului, apăsați pe dispozitivul de eliberare a controlului tracțiunii și apăsați maneta de control a tracțiunii. Atât dinții, cât și roțile încep să se rotească.
- Deplasați comanda accelerației (fig. 9) în poziția „FAST” (repede) pentru lucrări adânci. Pentru cultivare, deplasați comanda accelerației la viteza dorită.

**AVERTISMENT !**

Eliberați întotdeauna maneta de control a tracțiunii înainte de a deplasa schimbătorul de viteze în altă poziție. Eliberarea manetei de control a tracțiunii va decupla dispozitivul de eliberare a controlului tracțiunii.

Sfaturi privind lucrările de pregătire a solului

Lucrările de pregătire a solului cuprind săpatul, răsturnarea și mărunțirea bucăților de sol înainte de plantare. Solul afânat, necompactat favorizează creșterea rădăcinilor.

Adâncimea optimă pentru lucrările de pregătire a solului este de 10 - 15 cm.

Starea solului este importantă pentru o bună pregătire a acestuia. Cuțitele pătrund greu în solul tare și uscat care poate face ca motocultivatorul să sară și să fie greu de manevrat. Solul tare trebuie udat înainte de efectuarea lucrărilor: însă solul foarte ud se va face „bulgări” sau va forma blocuri atunci când se efectuează lucrările. Pentru a obține cele mai bune rezultate, așteptați până ce solul se mai zvântă.

Pentru manevrarea mai ușoară a motocultivatorului dvs., lăsați aproximativ 20 cm de sol nelucrat între prima și a doua trecere. A treia trecere se va face între primul și cel de-al doilea rând etc. (fig. 11).

Nu vă sprijiniți de ghidon. Acest lucru reduce încărcarea roților și micșorează forța de tracțiune. Pentru a trece printr-o zonă dificilă de sol tare sau întelenit, împingeți în sus ghidonul sau coborâți jalonul de adâncime.

**(RU) Культивация**

Процесс культивации заключается в уничтожении сорной травы между рядами растений для того, чтобы сорная трава не забирала у них воду и питание.

Оптимальная глубина обработки составляет от 1 до 3 дюймов (2,5 – 7,5 см). Опустите боковые защитные щитки для того, чтобы защитить невысокие растения от засыпания землей.

Культивируйте почву перемещаясь вперед и назад вдоль рядов со скоростью, позволяющей фрезам уничтожать сорную траву, взрыхляя землю и предотвращая дальнейший рост сорной травы (рис. 12).

**(EE) Kultiveerimine**

Kultiveerimisne tähendab umbrohu hävitamist taimeridade vahel, et umbrohi ei saaks taimedelt toitaineid ja niiskust ära võtta.

Parim kaevamissügavus on 3 kuni 8 cm. seetõttu tuleb välised külgmised kilbid alla lasta, et väiksed taimed mulla alla ei jääks.

Liikuge mööda taimeridu edasi-tagasi kiirusega, mis võimaldaks piidel umbrohu välja juurida, jättes pinnase olukorda, kus umbrohul ja rohul oleks raske kasvada (joonis 12).

**(LT) Kultivavimas**

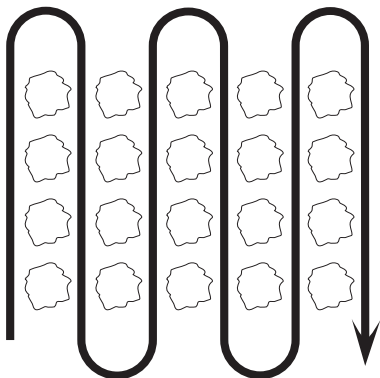
Kultivavimas yra piktžolių šaknų išnaikinimas, kad pašalintų jų maitinimas ir drėgmės sugėrimą iš sodinukų. Geriausias kultivavimo gylis yra nuo 1" iki 3". Nuleiskite išorinius apsaugus, kad pasaugoti mažus augalus nuo apkasimo.

Kultivuokite eilėmis į viršų ir apačią tokiu greičiu, kas leidžia virbalams išrauti su šaknimis piktžoles, paliekant žemę nelygią, kas trukdys naujų piktžolių augimą (12. pieš.).

**Рисунок 12****Joonis 12****Piešinys 12****12. ilustracija****Фигура 12****Figure 12**

Культивация  
Kultiveerimine  
Kultivavimas

Kultivācija  
Обработване  
Utilizarea motocultivatorului

**(LV) Kultivācija**

Kultivācija ir nezāļu iznīcināšana starp rindām, lai neļautu tām atņemt barību un mitrumu augiem. Labākais rakšanas dziļums ir 2.5 cm līdz 7.5 cm. Nolaidiet ārmalas aizsargus, lai pasargātu mazus augus no aprakšanas.

Kultivējiet augšup un lejup pa rindām ar ātrumu, kas ļaus asmeņiem izraut nezāles ar saknēm un atstāt zemi nelīdzenu, neļaujot nezālēm un zālei turpmāk augt (12. ilustr.).

**(BG) Обработване, култивиране на земята**

Култивирането на земята се състои в унищожаване на плевелите между редовете, за да се предотврати усвояването на хранителните съставки и влагата, предназначени за културните насаждения. Най-добрата дълбочина при култивиране е между 3-8 см. Снизете външните защитни плоскости, за да предпазите малките растения от затрупване.

Редовете трябва да се обработват с подходяща скорост, така че ножовете да унищожават плевелите от корена, за да се предотврати повторното израстване на плевели и трева (фигура 12).


**(RO) Utilizarea motocultivatorului**

Ridicarea cu puțin a ghidonului va mări viteza de deplasare a motocultivatorului, ceea ce înseamnă că cuțitele nu vor săpa atât de adânc în sol. Apăsarea în jos a ghidonului are ca efect reducerea vitezei mașinii și pătrunderea cuțitelor mai adânc în sol. Când cultivați pe sol tare sau pietros, este recomandabil să avansați mai încet.

Când cultivați pe sol tare sau turbă, este recomandabil să treceți succesiv de 2-3 ori pe aceeași suprafață de teren, lucrând gradat la adâncime mai mare. Lucrați întotdeauna în unghi drept față de direcția anterioară (cultivare încrucișată). Se pot prinde pietre sau rădăcini între cuțite și carcasa lanțului. Dacă se întâmplă acest lucru, eliberați imediat ambreiajul. Opriți motorul. Desfaceți cablul bujiei și îndepărtați toate obiectele străine pentru ca cuțitele să se poată roti liber (fig. 12).

## 4. Техническое обслуживание. 4. Hooldus. 4. Techninė priežiūra. 4. Аркоре. 4. Поддръжка. 4. Întreținerea.

### ПРЕДУПРЕЖДЕНИЕ!

 Отсоедините провод свечи зажигания перед проведением любых операций техобслуживания (за исключением регулировки карбюратора) во избежание случайного запуска двигателя.

#### Техобслуживание двигателя

См. руководство.


#### Передача

Один раз в сезон смазывайте смазочный нипель коробки передач с правой стороны, используя приблизительно 30 г консистентной смазки для подшипников колес.

#### Корпус

Следите за тем, чтобы корпус и колеса мотокультиватора были чистыми от бензина, масла и т.д. Защитите окрашенные поверхности автомобильным воском.

### HOIATUS!

 Et vältida mootori juhuslikku käivitumist, ühendage enne hooldustööd (v. a. karburaatori reguleerimise puhul) lahti süüteküünla kaabel ja eemaldage kate.

#### Mootori hooldamine

Vt kasutusjuhend.


#### Jõuülekanne

Määrige enne hooaja algust käigukasti parempoolset määrdeniplit 30 ml rattalaagri määrdega.

#### Värv

Hoidke pinnasefreesi värv ja rattad bensiinist, õlist jms. puhtad. Kaitske värvitud pindu autovahaga.

### ĮSPĖJIMAS!

 Prieš kiekvieną techninę priežiūrą, atjunkite uždegimo žvakės tiekiamąjį laidą ir gaubtą (išskyrus karbiuratoriaus reguliavimą), kad išvengtų netyčinio variklio užvedimą.

#### Variklio techninė priežiūra

Žiūrėti vartojimo instrukciją.


#### Transmisija

Kartą į sezoną patepkite dešinės pusės apmovois reikmenis su 1 uncija (28 g) ratų guolių tepalo.

#### Antstatas

Žiūrėkite, kad plūgo korpusas ir tekiniai būtų švarūs nuo benzino, alyvų ir kitu nešvarumų. Padenkite dažytus paviršius su automobilių vašku.

### UZMANĪGI!

 Atvienojiet aizdedzes sveces vadu un aplājiet pirms apkopes veikšanas (izņemot karburatora regulēšanu), lai novērstu nejaušu dzinēja ieslēgšanu.

#### Dzinēja apkope

Skatīt instrukciju


#### Transmisija

Reizi sezonā ieeļojiet labās puses ātrumkārbas eļļas kanniņu, piepildot ar 30 g gultņu smērvielas

#### Apdare

Sekojiēt, lai kultivatora apdare nebūtu nosmērēti ar benzīnu, eļļu u.t.t. Aizsargājiet krāsotas virsmas ar automašīnu vasku.

### ПРЕДУПРЕЖДЕНИЕ

 Преди извършването на каквато и да е поддръжка (освен регулиране на карбуратора) отстранете кабела на запалителната свещ, за да избегнете инцидентно включване на двигателя.

#### Поддръжка на мотора

Вижте упътването


#### Трансмисия (предаване)

Веднъж сезонно смазвайте приспособлението за смазване на дясната страна на скоростната кутия с 30 мл масло.

#### Повърхност

Внимавайте да не попадат масло или бензин по повърхността или колелата на машината. Поддържайте боядисаните повърхности с восък (гланц) за автомобили.

### AVERTISMENT !

 Deconectați cablul și capacul bujiei înainte de a efectua orice lucrare de întreținere (cu excepția reglării carburatorului) pentru a preveni pornirea accidentală a motorului.

#### Întreținerea motorului

Consultați manualul operatorului.

#### Transmisia

O dată pe sezon, lubrifiați racordul de ungere din partea dreaptă a carcasei cutiei de viteze cu circa 30 g de vaselină pentru rulmenți.

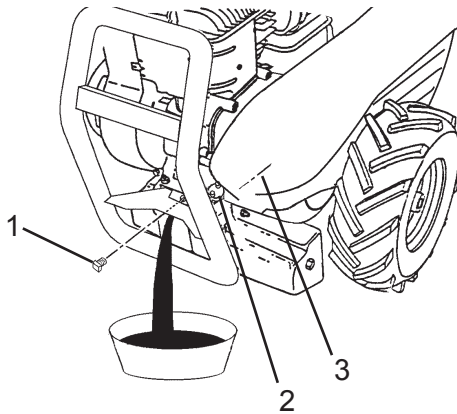
#### Suprafețele finisate

Feriți suprafețele finisate și roțile motocultivatorului de benzină, ulei etc. Protejați suprafețele vopsite utilizând ceară pentru caroseriile automobilelor.

- (RU) 1. Пробка слива масла  
2. Пробку маслозаправочного отверстия  
3. Уровень масла

- (EE) 1. Õli väljalaske kruvi  
2. Õli sissevalamisava kork  
3. Õlitase

**Рисунок 13**  
**Joonis 13**



(RU) **Хранение**

Храните мотокультиватор в сухом месте. Если Вы не собираетесь использовать машину в течение 30 или более дней, во избежание образования смолистых отложений в топливной системе удалите из нее все топливо.

- Слейте топливо из бака, запустите двигатель до тех пор, пока все топливо в карбюраторе не закончится.
- Пока двигатель все еще теплый, слейте масло из двигателя. Заполните свежим маслом. (рис. 13).
- Снимите свечу зажигания, залейте одну с половиной унцию (30мл) чистого моторного масла в цилиндр. Медленно потяните несколько раз за ручку стартера для того, чтобы распределить масло. Замените свечу зажигания.
- Почистите весь мотокультиватор, в особенности, ребра цилиндра, корпус вентилятора и вентиляционную решетку. Затяните болты и гайки.

Длительное хранение бензина в течение нескольких месяцев приводит к утрате его летучести (способности эффективно сгорать); поэтому по завершении сезона постарайтесь израсходовать весь бензин.

**⚠ ПРЕДУПРЕЖДЕНИЕ!**

Нельзя хранить, проливать или использовать бензин вблизи открытого огня или такого оборудования, как плиты, печи, водные котлы с горелкой или приборы, которые могут производить искры.

(EE) **Hoiustamine**

Hoidke pinnasefreeesi kuivas kohas. Et vältida kütusesüsteemis kummiladestuste moodustumist, tuleks süsteem tühjaks lasta, kui masinat rohkem kui 30 päeva ei kasutada.

- Laske kütusepaak tühjaks, laske mootoril käia, kuni karburaatoris olev bensiin on ära kasutatud.
- Laske õli mootorist välja, kuni mootor veel soe on. Valage sisse värske õli (joonis 13).
- Eemaldage süüteküüнал, valage silindrisse ca 1,5 cl puhast mootoriõli. Tõmmake starterinuppu aeglaselt mitu korda, et õli ühtlaselt jaotuks. Keerake süüteküüнал uuesti sisse.
- Puhastage kogu pinnasefreees, eriti silindri ribid, ventilaatori korpus ja õhuvõre. Keerake kõik poldid ja mutrid kinni.

Kui säilitada kütust mitu kuud, kaotab see oma aurustumisvõime (võime efektiivselt põleda). Sel põhjusel tuleb bensiin hooaja lõpus alati ära kasutada.

**⚠ HOIATUS!**

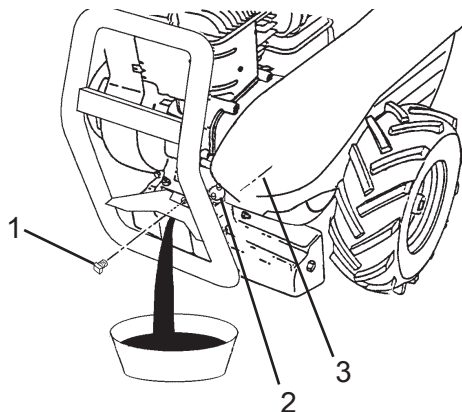
Kütust ei tohi säilitada, maha ajada ega kasutada lahtise tule, ahjude, keskküttekatelde, pilootleegiga töötavate veekeetjate ega sädemeid anda võivate seadmete läheduses.

- LT
1. Alyvos nuotakio kontaktas
  2. Alyvos įpildymo kontaktas
  3. Alyvos lygis

- LV
1. Eļļas noteces tapa
  2. Eļļas uzpildes tapa
  3. Eļļas līmenis

### Piešinys 13

#### 13. ilustrācija



LT **Laikymas**

Laikykite savo kultivatorių sausoje vietoje. Kad išvengtų dervos nuosėdų degalų sistemoje, įrangą reikia išdžiovinti, jeigu nėra numatyta ja naudoti 30 dienas ar ilgiau.

- a. Nusausinkite degalų baką, darbinkite variklį kol karbiuratoriuje pasibaigia benzinas.
- b. Kol variklis dar šiltas, išdžiovinkite alyvą nuo variklio. Įpilkite šviežią alyvą (13. pieš.).
- c. Nuimkite uždegimo žvakę, įpilkite pusantrą unciją šviežios variklio alyvos į cilindrą. Kelis kartus patraukite starterio rankeną, kad alyva pasiskirstytų. Pakeiskite uždegimo žvakę.
- d. Išvalykite visa plūgą, ypač cilindro pleištus, išpūtėju pagrindą ir oro filtrą. Prisukite visus varžtus ir movas.

Jeigu benzinaį laikote kelis mėnesius, tas praranda savo savybes (galią efektyviai degti); todėl sezono pabaigoje visados išpilkite visą benzinaį.

**⚠ ĮSPĖJIMAS!**

Nelaikykite, neištaškykite ir nenaudokite benzinaį arti atviros liepsnos arba tokių įrangų kaip krosnis ir vandens šildytuvai, kurios naudoja kontrolinę lemputę, arba šalia tokių įrangų, kas gali sukelti kibirkštį.

LV **Glabāšana**

Glabājiet kultivatoru sausā vietā. Lai izvairītos no nogulšņu veidošanās degvielas sistēmā, tā ir jāiztukšo, ja mašīna netiks lietota 30 vai vairāk dienas.

- a. Iztukšojiet degvielas tvertni, darbiniet dzinēju tik ilgi, kamēr karburatorā uzkrātais benzīns tiek izlietots.
- b. Izlejiet eļļu no dzinēja, kamēr tas ir silts. Ielejiet svaigu eļļu (13. ilustr.).
- c. Noņemiet aizdedzes sveci, ielejiet 15 g tīras motoreļļas cilindrā. Lēnām un vairākas reizes pagrieziet startera rokturi, lai izplatītu eļļu. Uzlieciet atpakaļ aizdedzes sveci.
- d. Notīriet visu kultivatoru, it īpaši cilindra rievās, ventilatora apvalku un gaisa filtrus. Pievelciet visas skrūves un uzgriežņus.

Vairākus mēnešus uzglabāts benzīns zaudē iztvaikošanas spēju (spēju efektīvi degt), tādēļ sezonas beigās izlietojiet visu benzīnu.

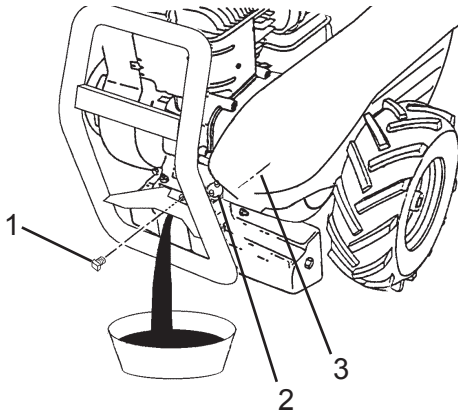
**⚠ UZMANĪGI!**

Neglabājiet, neizšļakstiet un nelietojiet benzīnu pie atklātas uguns vai tādas iekārtas kā plīts, krāsns vai ūdens sildītājs, kas lieto kontrollampīnu vai tādas ierīces, kas var radīt dzirksteli.

- (BG) 1. Чеп за източване на маслото  
2. Чеп за наливане на маслото  
3. Ниво на маслото

- (RO) 1. Dop pentru orificiul de golire a uleiului  
2. Dop pentru orificiul de umplere cu ulei  
3. Nivel de ulei

**Фигура 13**  
**Fig. 13**



(BG) **Съхранение**

Машината трябва да се съхранява на сухо място. Ако машината няма да се използва 30 или повече дни, трябва да се източи горивната система, за да се избегне образуването на утайка в нея.

- Изпразнете резервоара за гориво, включете мотора докато не изгори бензина в карборатора.
- Докато мотора е топъл, източете маслото от двигателя. Напълнете го с ново масло (фигура 13).
- Махнете капака на запалителната свеща и налейте 1,5 сл чисто машинно масло в цилиндъра. Дръпнете няколко пъти дръжката на въжето за стартиране на мотора, за да се разпредели маслото. Сложете капака на свеща.
- Почистете добре машината, като обърнете внимание на ребрата на цилиндъра, вентилационната система и решетката за въздух. Затегнете добре болтовете и гайките.

Гориво, което се съхранява няколко месеца ще изгуби своята ефективност на горене; винаги използвайте до край горивото в края на сезона.

**⚠ ПРЕДУПРЕЖДЕНИЕ!**

Никога на съхранявайте, разливайте или използвайте горивото близо до открит пламък или до уреди като печка, пещ или бойлер с открит пламък, както и уреди, които могат да произведат искри.

(RO) **Depozitarea**

Depozitați motocultivatorul pe o suprafață uscată. Pentru prevenirea formării depunerilor de gumă în sistemul de alimentare cu carburant acesta trebuie golit dacă mașina nu va fi utilizată mai mult de 30 de zile.

- Goliți rezervorul de benzină și lăsați motorul să meargă până se consumă toată benzina din carburator.
- Cât timp motorul este cald încă, goliți uleiul din motor. Faceți plinul cu ulei proaspăt (fig. 13).
- Scoateți bujia și turnați în cilindru 15 g de ulei curat pentru motor. Trageți încet mânerul demarorului, de mai multe ori, pentru a distribui egal uleiul. Remontați bujia.
- Curățați tot motocultivatorul, în special aripioarele cilindrului, carcasa suflantei și ecranul de aer. Strângeți toate șuruburile și piulițele.

Benzina depozitată mai multe luni își pierde volatilitatea (abilitatea de a arde eficient); deci, la sfârșitul sezonului, consumați întotdeauna toată benzina.

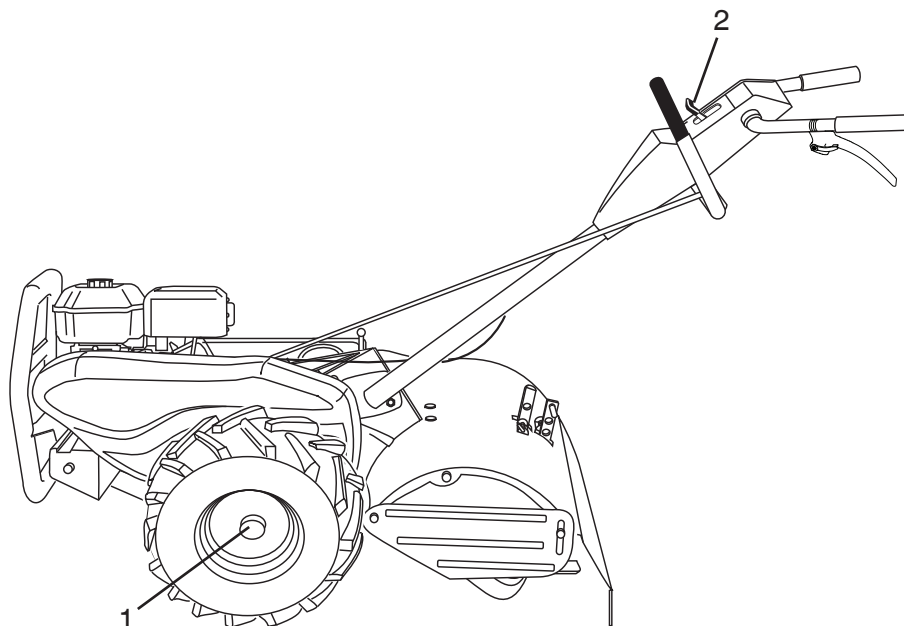
**⚠ AVERTISMENT !**

Nu depozitați, vărsați sau utilizați benzină lângă o flacără deschisă sau lângă echipamente cum ar fi sobele, cuptoarele sau aparatele de încălzit apa care utilizează flacără pilot, sau lângă aparatele care pot produce scântei.

**(RU) Смажьте маслом точки поворота**

1. Колеса
2. Регулятор дросселя

**Рисунок 14**



**График проведения техобслуживания**

	Первые 2 часа использования	Перед каждым	Каждые 5 часов	Каждые 25 часов	Каждые 50 часов
Проверка уровня масла в двигателе		•	•		
Замена масла в двигателе	•			•	
Смазка поворотных точек			•		
Искрогаситель		•			•
Проверить воздушные решетки					
Воздушный фильтр				•	
Почистить ребра цилиндра двигателя				•	
Заменить свечи зажигания					•

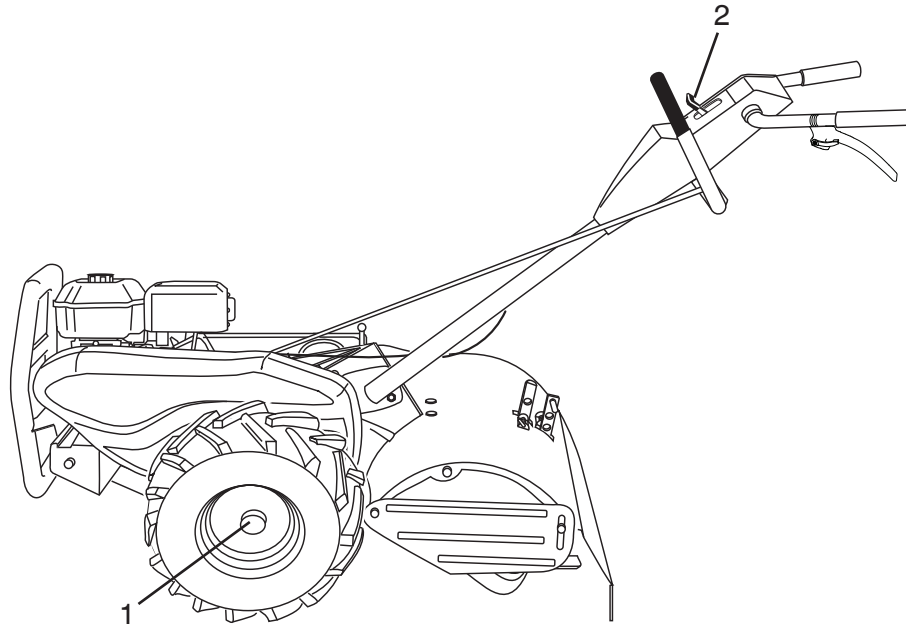


EE Määrdekaart

Õli määrdeniplid

1. Rattad
2. Gaasihoob

Joonis 14



Hooldusvälp

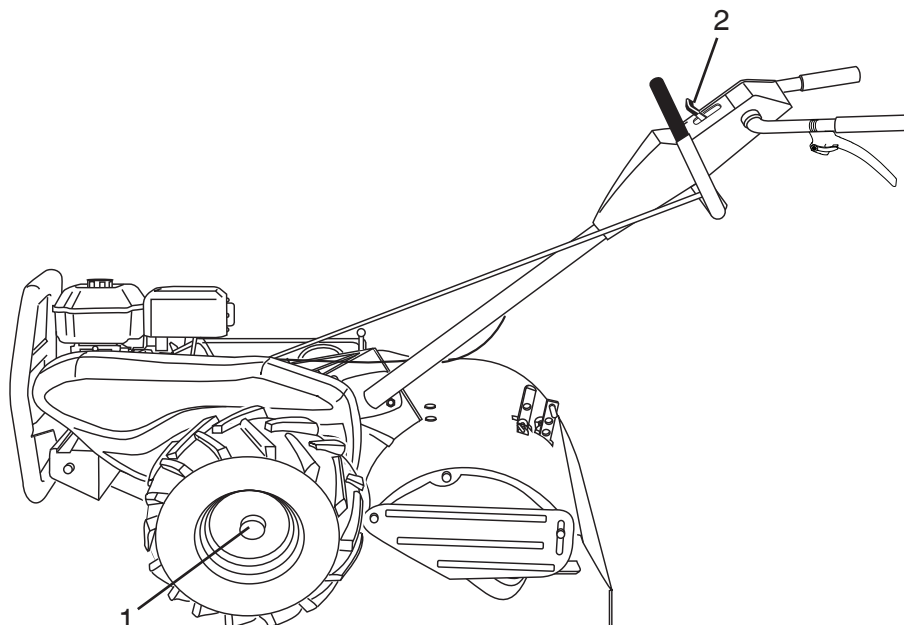
	Esimesed 2	tundi Enne iga kasutamist lga	5 tunni lga järel	25 tunni lga järel	50 tunni lga järel
Kontrollige mootori õlitaset		•	•		
Vahetage mootoriõli	•			•	
Õli määrdeniplid			•		
Sädemepüüdja summuti					•
Kontrollige õhuvõret		•			
Õhupuhasti				•	
Puhastage mootori silinderite ribid				•	
Vahetage süüteküünlad välja					•

**LT Patepimo lentelė**

Alyvos ašies taškai

1. Ratai
2. Droselio kontrolė

**Piešinys 14**



**Techninės priežiūros schema**

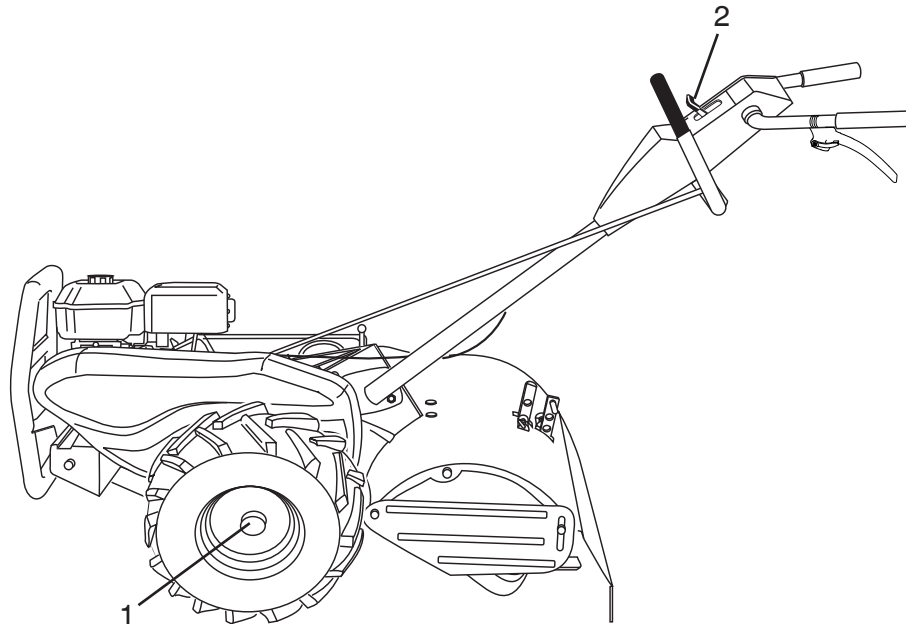
	Pirmas 2 valandas	Prieš katrą naudojimą	Po katrų 5 valandų	Po katrų 25 valandų	Po katrų 50 valandų
Patikrinti alyvos lygį		•	•		
Pakeisti variklio alyvą	•			•	
Patepti ašies taškus			•		
Kibirkščių gaudiklis					•
Patikrinti oro filtrą		•			
Oro valytojas				•	
Išvalyti variklio cilindro pleištus				•	
Pakeisti uždegimo žvakes					•

**LV** **Eļļošanas tabula**

Eļļas ass punkti

1. Riteņi
2. Degvielas droseles vadība

**14. Ilustrācija**



**Apkopes grafiks**

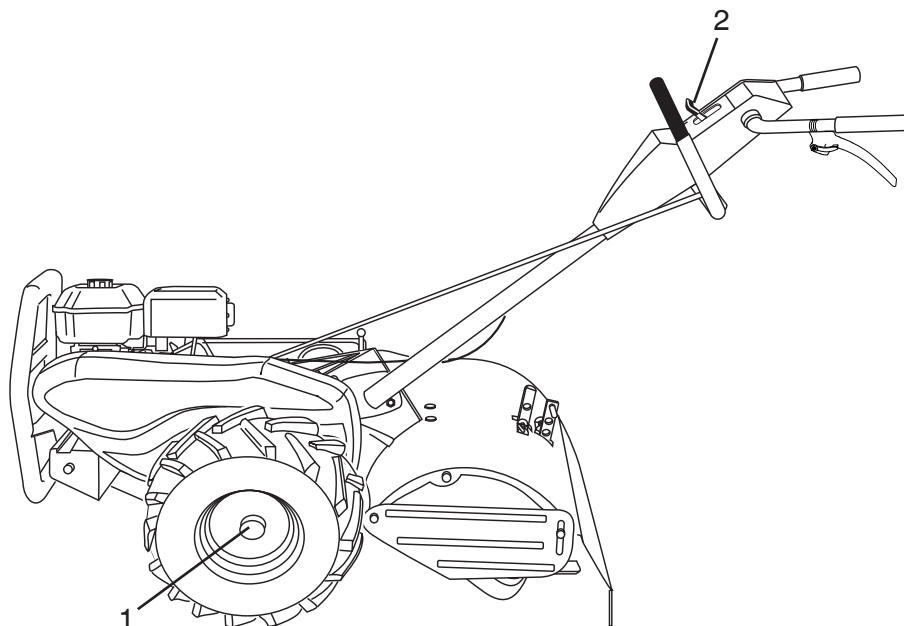
	Pirmās 2 stundas	Pirms katras lietošanas	Katras 5 stundas	Katras 25 stundas	Katras 50 stundas
Pārbaudiet eļļas līmeni dzinējā.		•	•		
Nomainiet motora eļļu	•			•	
Ieeļļojiet pagrieziena ass punktus			•		
Izplūdes klusinātājs					•
Pārbaudiet gaisa pirmsfiltru		•			
Gaisa tīrītājs				•	
Iztīriet motora cilindru rievas				•	
Nomainiet aizdedzes sveci.					•

**BG Таблица за смазване**

Смажете следните точки на въртене и сгъване

1. Колела
2. Регулатор на газта

**Фигура 14**

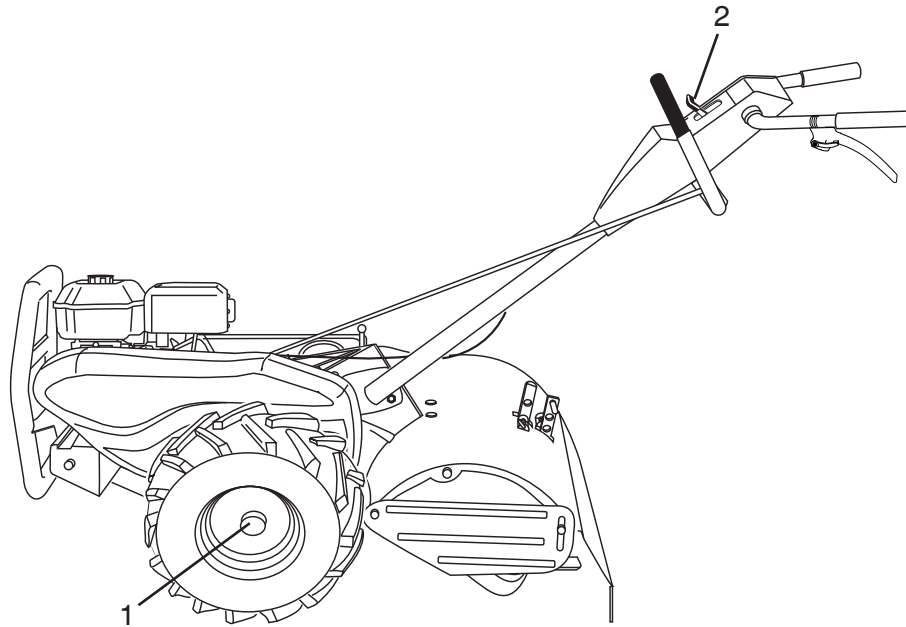


**График за поддръжка**

	Първите 2 часа на употреба	Преди всяка употреба	На всеки 5 часа употреба	На всеки 25 часа употреба	На всеки 50 часа употреба
Проверка нивото на маслото		•	•		
Смяна на моторното масло	•			•	
Смазване точките на въртене и сгъване			•		
Заглушител на искрогасителя					•
Проверка решетката за въздух		•			
Пречиствател на въздуха				•	
Почистване на ребрата на цилиндъра				•	
Смяна на свещите					•

- RO **Graficul de ungere**  
 Ungeți punctele de pivotare
1. Roți
  2. Comandă accelerație

Fig. 14



### Grafic întreținere

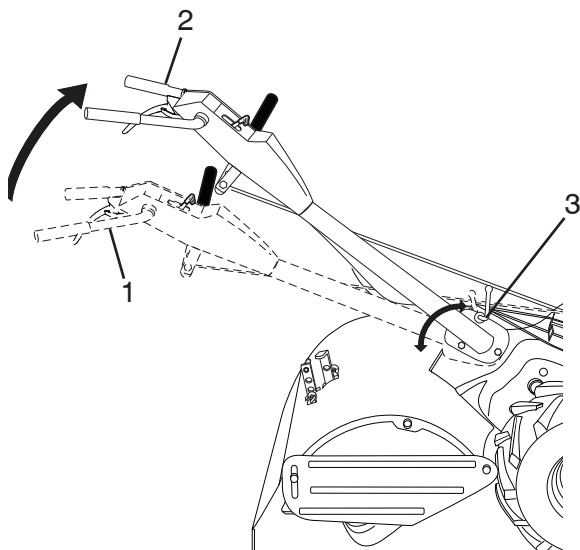
	Primele 2 ore	Înainte de fiecare utilizare	La fiecare 5 ore	La fiecare 25 ore	La fiecare 50 ore
Verificați nivelul de ulei din motor		•	•		
Schimbați uleiul din motor	•			•	
Ungeți punctele de pivotare			•		
Toba de eșapament					•
Inspectați ecranul de aer		•			
Filtru aer				•	
Curățați aripioarele cilindrului motorului				•	
Înlocuiți bujiile					•

## 5. Ремонт и регулировка. 5. Remont ja reguleerimine. 5. Remontas ir taisymas. 5. Labošana un regulēšana. 5. Поправка и регулиране. 5. Reparații și reglaje.

- (RU) 1. Рукоятки (нижнее положение)  
2. Рукоятки (верхнее положение)  
3. Рычаг фиксатора рукояток

- (EE) 1. Käepide (alumine asend)  
2. Käepide (ülemine asend)  
3. Käepidemeluku hoob

Рисунок 15  
Joonis 15



- (RU) **Регулировка положения рукояток**  
Ослабьте рычаг фиксатора рукояток (рис. 15). Рукоятки могут регулироваться по высоте между положениями “верхнее” и “нижнее” (рис. 15). Затяните рычаг фиксатора рукояток.

### ПРИМЕЧАНИЕ!

Выберите высоту руля наиболее удобную для вас и подходящую для вспахивания в конкретных условиях.

Высота руля будет изменяться, когда фрезы культиватора входят в почву.

### ⚠ ПРЕДУПРЕЖДЕНИЕ!

Остановите двигатель, отсоедините провод свечи зажигания и снимите со свечи крышку (рис. 6) перед тем, как очищать руками фрезы. Будьте очень внимательны – фрезы острые.

### ВНИМАНИЕ!

Подложите колодки под передачей, чтобы предотвратить переворачивание культиватора.

### Регулировка ремня привода фрез

Рекомендуется производить замену ремней в сервисном центре.

- (EE) **Käepideme asend**  
Vabastage käepidemeluku hoob (joonis 15). Käepidet on võimalik seada erinevatesse asenditesse „kõrge” ja „madala” vahel (joonis 15). Keerake käepidemeluku hoob uuesti kinni.

### MÄRKUS!

Valige käepideme kõrgus, mis sobiks teile ja vastaks pinnasetöötlemise tingimustele. Käepideme kõrgus muutub, kui pinnasefrees maasse kaevub.

### ⚠ HOIATUS!

Enne piide käsitsi puhastamist seisake mootor, ühendage lahti süüteküünla kaabel ning eemaldage süüteküünla kate (joonis 6). Ettevaatust – piid on teravad.

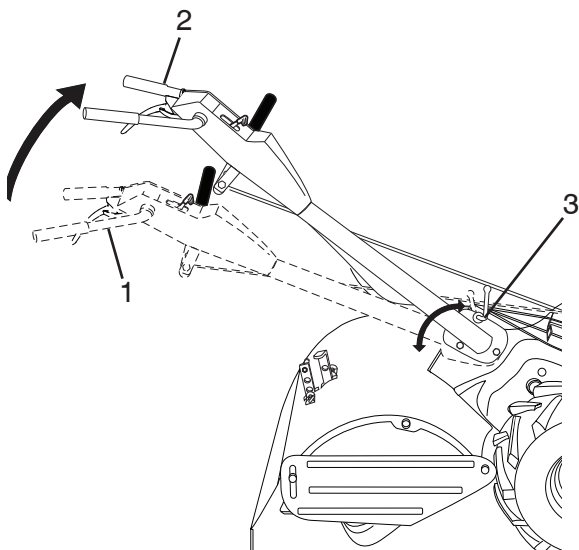
### ETTEVAATUST!

Soovitav on, et rihma(d) asendab keskuses töötav kvalifitseeritud hooldustöötaja.

- ⓁṤ 1. Rankena (žema pozicija)
- 2. Rankena (aukšta pozicija)
- 3. Rankenos jungiklio svirtis

- ⓁṤ 1. Rokturis (zema pozicija)
- 2. Rokturis (augsta pozicija)
- 3. Roktura saslėdzėja svira

**Piešinys 15**  
**15. Ilustracija**



### ⓁṤ Rankenos padėjimas

Atlaisvinkite rankenos jungiklio svirtį (15. pieš.). Rankena galima padėti įvairiai tarp pozicijų „aukštas“ ir „žemas“ (15. pieš.). Pakartotinai pritvirtinkite rankenos jungiklio svirtį.

### ĮSIDĖMĖKITE!

Pastatykite rankeną į tokį aukštį, kuris reikalingas jums ir arimo sąlygoms. Rankenos aukštis keičiasi, kai plūgas įsikasa į žemę.

### ⚠️ ĮSPĖJIMAS!

Sustabdykite variklį ir nuimkite uždegimo žvakės laidą ir gaubtą nuo uždegimo žvakės (6. pieš.), nuvalykite virbalus su rankomis. Elkitės atsargiai – virbalai yra aštrūs.

### ĮSIDĖMĖKITE!

Padėkite blokus po transmisijos, kad plūgas nejudėtų į priekį.

### Žemos pavaros diržo reguliavimas

Rekomenduojame diržą (-us) pakeisti kvalifikuotame aptarnavimo centre.

### ⓁṤ Roktura izvietojums

Palaidiet roktura slėdzenes kloki valīgāk (15. ilustr.). Roktura iestatījumus var mainīt no „high“ (augsts) līdz „low“ (zems) pozīcijām (15. ilustr.). Pievelciēt roktura saslėgšanas kloki.

### IEVĒROJIET!

Izvēlieties roktura augstumu, kas ir piemērots jums un esošajiem aršanas apstākļiem.

Roktura augstums mainīsies, tiklīdz arkls iedursies zemē.

### ⚠️ UZMANĪGI!

Apstādiniet dzinēju un izņemiet aizdedzes sveces vadu un vāku no aizdedzes sveces (6. ilustr.) pirms tīrāt asmeņus ar rokām. Rīkojieties uzmanīgi – asmeņi ir asi.

### BRĪDINĀJUMS:

Novietojiet zem transmisijas blukus, lai kultivators neapgāztos.

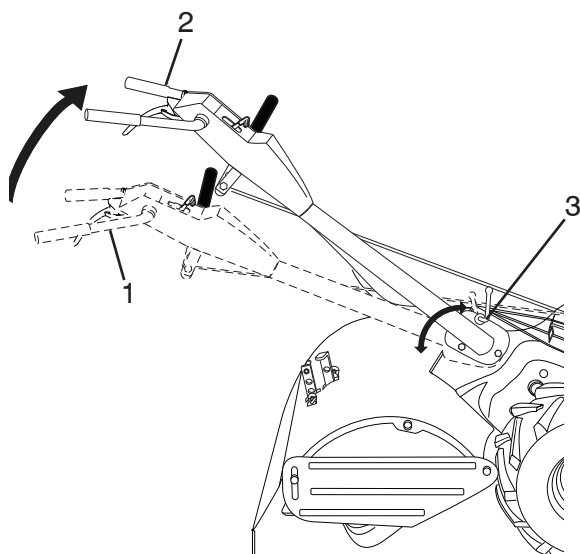
### Priekšējās kustības dzensiksnas regulēšana

Siksnu(-as) ieteicams nomainīt kvalificētā apkopes centrā.

- Ⓟ 1. Дръжка (долна позиция)  
2. Дръжка (горна позиция)  
3. Блокиране на дръжката

- Ⓡ 1. Ghidon (poziția jos)  
2. Ghidon (poziția sus)  
3. Manetă de blocare a ghidonului

Фигура 15  
Fig. 15



Ⓟ **Позиция на дръжката**

Освободете лоста за блокиране на дръжката (фигура 15). Дръжката може да бъде поставена на различни позиции между „high” (висока) и „low” (ниска) позиция (фигура 15). Отново затегнете лоста за блокиране на дръжката.

**ВНИМАНИЕ!**

Изберете най-удобната за вас или за условията на работата височина на дръжката. Височината на дръжката се променя при оране/копане.

⚠ **ПРЕДУПРЕЖДЕНИЕ!**

Спрете двигателя и махнете капачето и кабела от запалителната свещ (фигура 6) преди да почистите ножовете ръчно. Бъдете внимателни – ножовете са остри!

**ВНИМАНИЕ!**

Поставете блокове под трансмисията, за да предпазите машината от падане.

**Регулиране на задвижващия ремък**

Препоръчително е ремъкът/ремъците да се подменят с нови в оторизиран сервизен център.

Ⓡ **Позиционarea ghidonului**

Slăbiți manetă de blocare a ghidonului (fig. 15). Ghidonul poate fi fixat în orice poziție între „high” (sus) și „low” (jos) (fig. 15). Strângeți la loc manetă de blocare a ghidonului.

**NOTĂ !**

Alegeți o înălțime a ghidonului potrivită pentru înălțimea dumneavoastră și pentru condițiile de lucru. Înălțimea ghidonului se modifică când motocultivatorul sapă în sol.

⚠ **AVERTISMENT !**

Opriți motorul și scoateți cablul și capacul bujiei (fig. 6) înainte de a curăța manual cuțitele. Acționați cu precauție – cuțitele sunt ascuțite.

**ATENȚIE !**

Puneți cale sub transmisie, pentru a preveni răsturnarea motocultivatorului.

**Reglarea curelei de antrenare**

Este recomandat ca cureaua/curelele sa fie inlocuite la un service calificat.



- RU
1. Новая фреза
  2. Изношенная фреза
  3. Заточенная кромка
  4. Шпилька
  5. Крепежный штифт

Рисунок 16

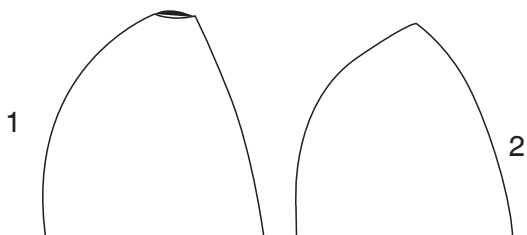


Рисунок 17

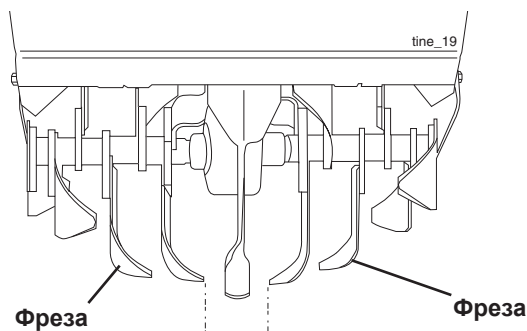
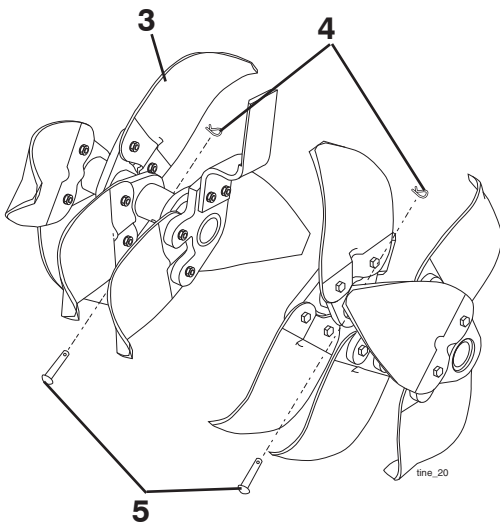


Рисунок 18

3-1/2" (9 см) макс.

**Встречное  
вращение  
фрез**



### Замена ремня привода фрез

Рекомендуется производить замену ремней в сервисном центре.

### Замена фрез

Сильно изношенная фреза приводит к излишней нагрузке на мотокультиватор и более поверхностной глубине обработки. Но самое важное, что изношенные фрезы не будут так же эффективно измельчать и крошить органические материалы, как фрезы в хорошем состоянии. Фреза, изношенная до такой степени (рис. 16), подлежит замене.

Для поддержания отличных рабочих характеристик этой машины, необходимо проверять фрезы на предмет заточки, износа и искривления, в особенности, те фрезы, которые расположены ближе к приводу (рис.17). Если зазор между зубцами фрез превышает 3-1/2 дюйма (прибл. 9 см) их необходимо заменить или выпрямить должным образом.

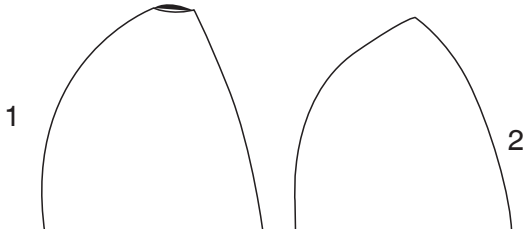
Новые фрезы устанавливаются, как показано на (рис 18). Заточенные края фрез возвращаются назад, если смотреть сверху (рис 18).

### ВНИМАНИЕ!

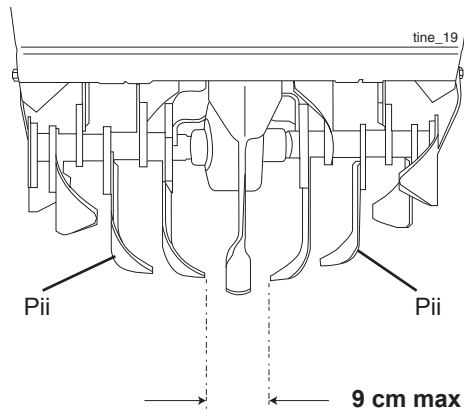
Никогда не изменяйте характеристик регулятора хода двигателя, настройка которого, обеспечивающая правильную скорость двигателя, осуществляется на заводе.

- Ⓔ 1. Uus pii  
2. Kulunud pii  
3. Terav serv  
4. Klamber  
5. Fiksaatorpolt

Joonis 16

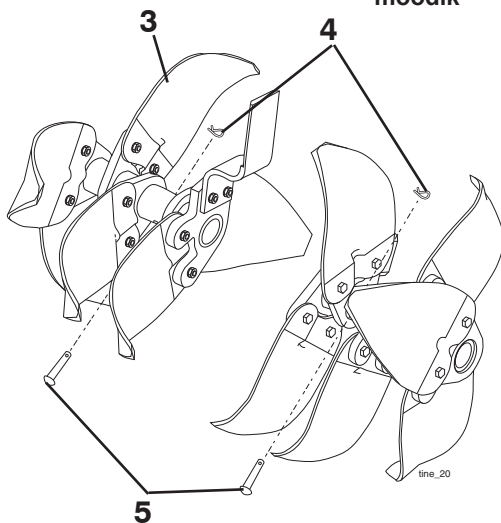


Joonis 17



Joonis 18

### Piide pöörlemise moods



### Ülekanderihma asendamine

Soovitav on, et rihma(d) asendab keskses töötav kvalifitseeritud hooldustöötaja.

### Piide asendamine

Kui piid on tugevasti kulunud, on pinnasefreesiga raskem töötada ja frees töötleb pinnast madalamalt. Kõige tähtsam on, et kulunud piid ei suuda orgaanilist materjali nii tõhusalt lõigata ja hakkida ega mata seda nii sügavale nagu korras piid. Nii kulunud pii (joonis 16) tuleb välja vahetada.

Et pinnasefrees laitmatult töötaks, tuleks kontrollida, kas piid on teravad, et need ei ole kulunud või paindunud, eriti tuleb kontrollida neid piisid, mis on jõuülekandele kõige lähemal (joonis 17). Kui piide vahe on rohkem kui 9 cm, tuleks need välja vahetada või vajadusel sirgestada.

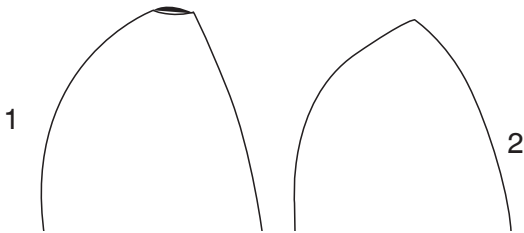
Uued piid tuleb kokku panna nagu kujutatud (joonis 18). Teritatud piiservad liiguvad ülevalt taha (joonis 18).

### ETTEVAATUST!

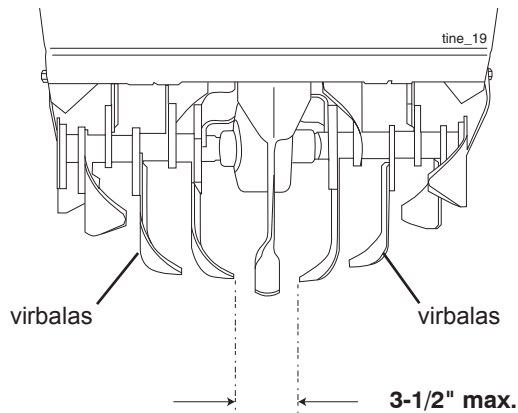
Ärge kunagi muutke mootori regulaatori seadeid; see on tehasepoolselt reguleeritud optimaalseks mootori kiiruseks.

- LT
1. Naujas virbalas
  2. Nudėvėtas virbalas
  3. Aštrus kraštas
  4. Sąvaržėlė
  5. Smeigtukas

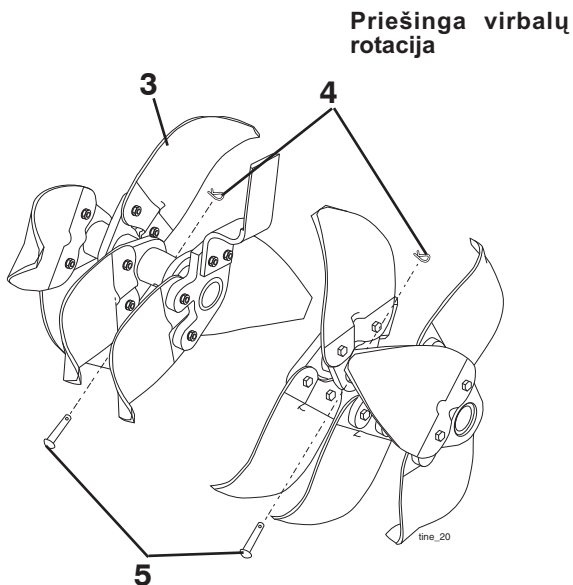
Piešinys 16



Piešinys 17



Piešinys 18



### Žemos pavaros diržo pakeitimas

Rekomenduojame diržą (-us) pakeisti kvalifikuotame aptarnavimo centre.

### Virbalų pakeitimas

Labai nudėvėti virbalai gali apsunkinti jūsų kultivatoriaus darbą ir kasti sekliu. Svarbiausia, kad nudėvėti virbalai negali efektyviai smulkinti organiką arba giliai ją apkasti, negu nauji virbalai. Perdaug nudėvėtas virbalas (16. pieš.) turi būti pakeistas.

Kad pasiekti geriausią kultivavimą, turi būti patikrintas virbalų aštrumas, nudėvėjimas ir išlenkimas, ypač tiems virbalams, kurie yra arti transmisijos (17. pieš.). Jeigu tarpas tarp virbalų yra didesnis kaip 3-1/2 coliai, tie turi būti pakeisti arba prisukti, kiek reikalinga.

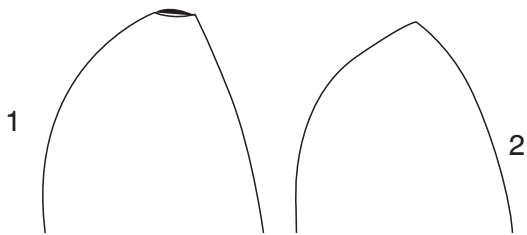
Nauji virbalai pridedami kaip parodyta (18. pieš.). Aštriosios virbalų pusės turi sukstis atvirkščiai (18. pieš.).

### DĖMESIO!

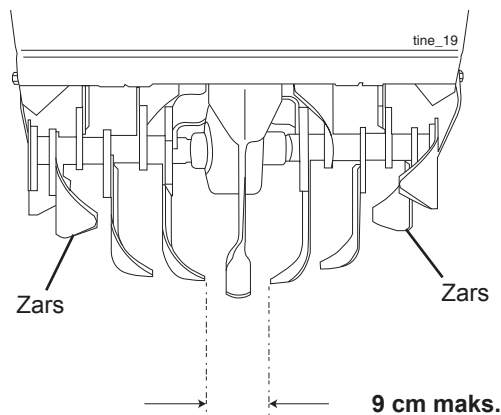
Niekados nekeiskite variklio įrengimus, kas yra suregulioti teisingam variklio greičiui.

- (LV)
1. Jauns zars
  2. Lietots zars
  3. Asa šķautne
  4. Atsperu saspraude
  5. Stiprinājuma tapa.

16. ilustrācija

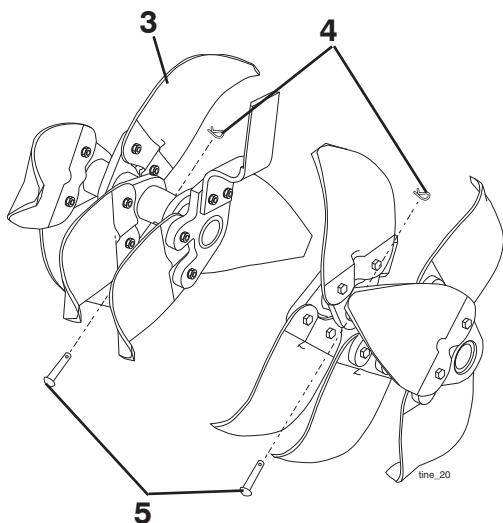


17. ilustrācija



18. ilustrācija

Pretēji asmeņu griešanās virzienam



### Priekšējās kustības dzensiksna nomainīšana

Siksnu(-as) ieteicams nomainīt kvalificētā apkopes centrā.

### Zaru nomainīšana

Ja zari ir stipri nolietojušies, jūsu kultivators strādās smagāk un raks seklāk. Pats svarīgākais, nolietoti zari nespēj efektīvi nedz sacirst un sasmalcināt organiskās vielas, nedz arī aprakt tās tik pat dziļi kā labi zari. Zaru, kas šādi nolietojies (16. ilustr.), nepieciešams nomainīt.

Lai šī mašīna turpinātu art tik pat kvalitatīvi, ir jāpārbauda, cik asi, nolietoti un lokani zari ir, it īpaši zari, kas izvietoti pie transmisijas (17. ilustr.). Ja atstarpe starp zariem pārsniedz 9 cm, tos ir jānomaina vai arī jāiztaisno kā nepieciešams.

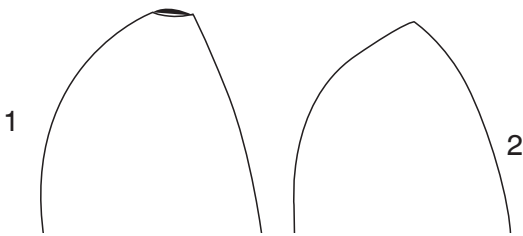
Jauni zari ir jāsamontē, kā rādīts 18. ilustrācijā. Noasināti zari griežīsies ar skatu uz aizmuguri, skatoties no augšas (18. ilustr.).

### BRĪDINĀJUMS:

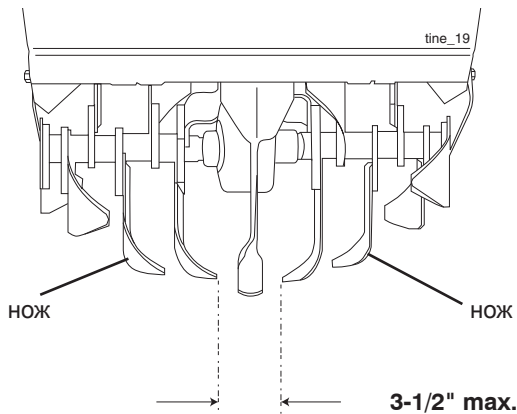
Nekad neaizticiet dzinēja regulatoru, kas ir rūpnīcā uzstādīts tā, lai attīstītu pareizu dzinēja ātrumu.

- Ⓟ 1. Нов нож  
2. Изхабен нож  
3. Остър край  
4. Шплинт с формата на фиба  
5. Поддържащ щифт

Фигура 16

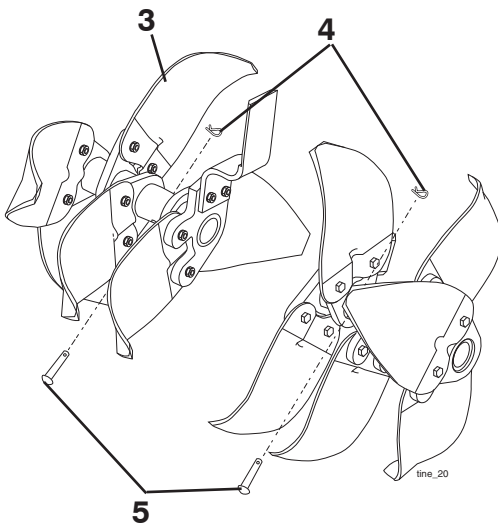


Фигура 17



Фигура 18

Въртене на ножа в обратна посока.



### Смяна на задвижващия ремък

Препоръчително е ремъкът/ремъците да се подменят с нови в оторизиран сервизен център.

### Смяна на ножовете

Износените ножове затрудняват работата с машината и се връзват плитко в земята. Най-важното е, че износените ножове не могат да режат или разбиват ефективно органични материи, нито да ги прекопават толкова дълбоко, колкото изправните ножове. Когато ножовете са толкова износени (фигура 16), трябва веднага да бъдат сменени.

За безпрепятствена работа с Вашата машина редовно проверявайте ножовете за острота, износеност и изкривяване и особено тези, които са в непосредствена близост до трансмисията (фигура 17). Ако разстоянието между ножовете се увеличи повече от 6 см, трябва да смените или регулирате ножовете.

Новите ножове трябва да бъдат сглобени, както е показано на (фигура 18). Подострените ръбове на ножовете ще се въртят назад от горе надолу (фигура 18).

### ВНИМАНИЕ!

Никога не се опитвайте да промените нещо в регулатора на двигателя, който е фабрично регулиран за подходяща работна скорост на мотора.

- RO
1. Cuțit nou
  2. Cuțit uzat
  3. Muchie ascuțită
  4. Clemă ac de păr
  5. Știft de blocare

Fig. 16

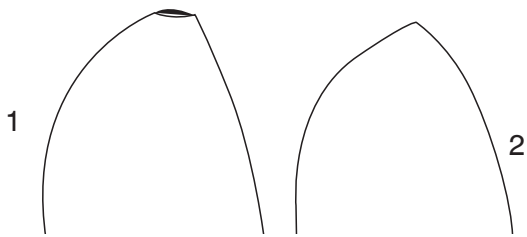


Fig. 17

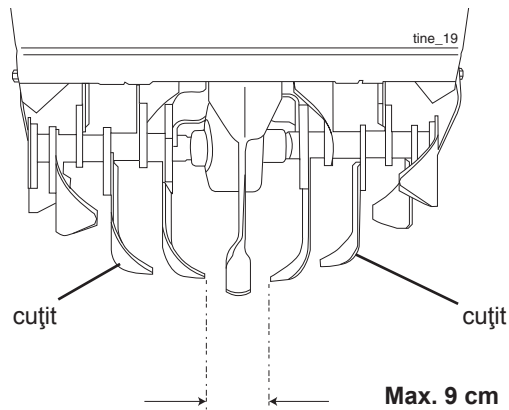
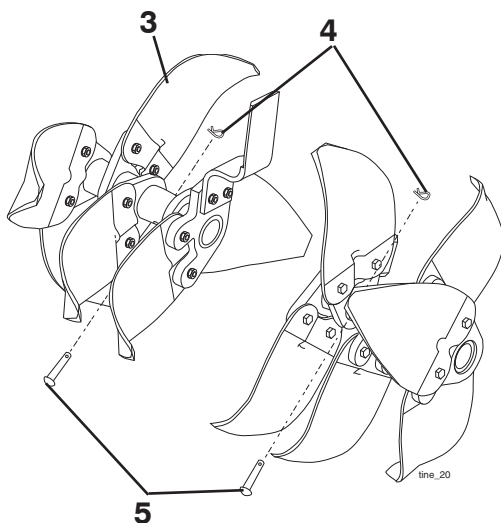


Fig. 18

**rotație contra-  
cuțit**



### Înlocuirea curelei de antrenare

Este recomandat ca cureaua/curelele sa fie inlocuite la un service calificat.

### Înlocuirea cuțitelor

Un cuțit foarte uzat va face ca motocultivatorul dvs. să lucreze mai greu și să sape la adâncime mai mică. Ce este cel mai important, cuțitele uzate nu pot tăia și mărunți eficient materia organică și nu o pot îngropa la fel de adânc ca niște cuțite în stare bună. Un cuțit uzat astfel (fig. 16) trebuie înlocuit.

Pentru a păstra performanțele excelente ale acestei mașini, trebuie verificat dacă cuțitele sunt ascuțite, uzate sau îndoite, în special cuțitele care se află lângă transmisie (fig. 17). Dacă distanța dintre cuțite este mai mare de 9 cm, cuțitele trebuie înlocuite sau îndreptate, după caz.

Cuțitele noi trebuie montate ca în (fig. 18). Muchiile ascuțite ale cuțitelor se rotesc de sus spre înapoi (fig. 18).

### ATENȚIE !

Nu umblați sub nici un motiv la regulatorul motorului, care este reglat din fabrică pentru a asigura turația optimă a motorului.

## 6. выявление и устранение неисправностей. 6. Veaotsing.

### RU Не запускается или запускается с трудом

- **Нет бензина в топливном баке**  
Заправьте бак бензином
- **Неправильно установленный регулятор дросселя**  
Поместите регулятор дросселя в положение "FAST"
- **Неправильно закрытая воздушная заслонка, залитый двигатель**  
Переместите регулятор воздушной заслонки в положение "RUN" или поместите регулятор дросселя в положение "FAST" и потяните несколько раз стартер для того, чтобы прочистить газ
- **Закупорка топливного бака**  
Снимите и почистите
- **Грязный воздушный фильтр**  
Снимите и почистите либо замените
- **Грязная свеча зажигания или неправильный зазор** Почистите, отрегулируйте зазор либо замените
- **Неподсоединенные провода**  
Проверьте подсоединение проводов и свечи зажигания
- **Вода в бензине или старое топливо**  
Осушите топливный бак и карбюратор, заполните свежим топливом и замените свечу зажигания
- **Неправильная регулировка карбюратора**  
Отрегулируйте правильно

### Недостаточная мощность двигателя или отсутствие питания

- **Перегрузка двигателя**  
Отрегулируйте рейку глубины и колесики на менее глубокое вспахивание
- **Закупорка топливного бака**  
Снимите и почистите
- **Частично закупоренный воздухоочиститель**  
Снимите и почистите либо замените
- **Неправильная регулировка карбюратора**  
Отрегулируйте правильно
- **Грязная вентиляционная решетка**  
Почистите вентиляционную решетку
- **Грязная свеча зажигания, неправильный зазор или тип свечи**  
Замените свечу зажигания и отрегулируйте зазор
- **Недостаточная компрессия**  
Капитальный ремонт двигателя
- **Масло в бензине**  
Осушите и заправьте бензобак и карбюратор

### Перегрев двигателя

- **Грязная вентиляционная решетка**  
Почистите вентиляционную решетку
- **Низкий уровень масла или грязное масло**  
Добавьте или замените масло
- **Грязный двигатель**  
Почистите ребра цилиндра, вентиляционную решетку и зону глушителя
- **Частично закупоренный глушитель**  
Снимите и почистите глушитель
- **Неправильная регулировка карбюратора**  
Отрегулируйте карбюратор

### Почва слипается или образует комки

- **Слишком мокрая земля**  
Дождитесь более благоприятного состояния почвы

### EE Ei käivitu või on raske käivitada

- **Kütusepaagis ei ole bensiini**  
Valage paaki bensiini
- **Drosseli juhthoob vales asendis**  
Lükake drosseli juhthoob asendisse "FAST"
- **Valesti drosseldatud, mootor üle ujutatud**  
Seadke starteriklapp asendisse "RUN" või lükake drosseli juhthoob asendisse "FAST" ja tõmmake mitu korda starterit, et gaas välja lasta
- **Kütusepaak on ummistunud**  
Eemaldage ja puhastage
- **Õhufilter on must**  
Eemaldage ja puhastage või vahetage
- **Süüteküünal on must või on sädevahemik vale**  
Puhastage, reguleerige sädevahemikku või vahetage
- **Juhtmed lahti**  
Kontrollige juhtmeid ja süüteküünalt
- **Bensiinis on vett või on kütus vana**  
Laske kütusepaak ja karburaator tühjaks, kasutage värsket kütust ja vahetage süüteküünal
- **Karburaator valesti reguleeritud**  
Muutke seadistust

### Mootor jätab vahele või on vähe jõudu

- **Mootor üle koormatud**  
Seadke sügavusmõõdik ja rattad väiksemale sügavusele
- **Kütusepaak on ummistunud**  
Eemaldage ja puhastage
- **Õhupuhas on osaliselt kinni**  
Eemaldage ja puhastage või vahetage
- **Karburaator valesti reguleeritud**  
Muutke seadistust
- **Õhufilter on must**  
Puhastage õhufilter
- **Süüteküünal on must, improper gap or wrong type**  
Vahetage süüteküünal ja reguleerige sädevahemikku
- **Vähene kompressioon**  
Põhjalik mootoriremont
- **Bensiinis on õli**  
Laske paak ja karburaator tühjaks ja täitke uuesti

### Mootor kuumeneb üle

- **Õhufilter on must**  
Puhastage õhufilter
- **Õlitase on madal või on õli must**  
Lisage või vahetage õli
- **Mootor on must**  
Puhastage silindriribid, õhufilter ja summuti piirkond
- **Summuti on osaliselt ummistunud**  
Eemaldage ja puhastage summuti
- **Karburaator valesti reguleeritud**  
Reguleerige karburaatorit

### Pinnas paakub masina külge või moodustab kamakaid

- **Pinnas on liiga märg**  
Oodake, kuni pinnasetingimused paranevad

## 6. Gedimo nustatymas. 6. Traucėjumu novėrdana

### LT Neuėzsiveda arba sunkiai uėzsiveda

- **Degalė bake nėra benzino**  
Pripilkite benzino á bakė
- **Netinkamai nustatyta droselio valdymo svirtis**  
Nustatykite droselio valdymo svirtá á „GREITAS“ („FAST“) padėtá
- **Netinkamai nustatytas droselis, variklis perpildytas**  
Pasukite droselio svirtá á „EIGA“ („RUN“) padėtá arba nustatykite droselio kontrolinč svirtá á „FAST“ padėtá bei keletė kartė nuspaukite starterá, kad ideitė dujos.
- **Uėsikimėdė degalė bakas**  
Nuimkite ir išvalykite
- **Uėterėštas oro filtras**  
Nuimkite ir išvalykite arba pakeiskite
- **Degimo ųvakė uėterėdta arba netinkamas tarpelis**  
Nuvalykite, sureguliuokite tarpelá arba pakeiskite
- **Nutrėkė laidai**  
Patikrinkite laidus ir ųvakė
- **Benzine yra vandens arba benzinas senas**  
Iėleiskite degalus iš bako ir karbiuratoriaus, pripilkite naujo benzino ir pakeiskite degimo ųvakė
- **Netinkamas karbiuratoriaus sureguliuavimas**  
Atlikite būtinė sureguliuavimė

### Variklis trėkėioja arba jam trėksta galios

- **Variklio perkrova**  
Nustatykite arklo gylá ir apsisukimus pavirėdutinėkesniam arimui
- **Uėsikimėdė degalė bakas**  
Nuimkite ir išvalykite
- **Dalinai uėkimėštas oro siurblys**  
Nuimkite ir išvalykite arba pakeiskite
- **Netinkamas karbiuratoriaus sureguliuavimas**  
Atlikite būtinė sureguliuavimė
- **Uėterėdėtas oro filtras**  
Iėvalykite oro filtrė
- **Degimo ųvakė uėterėdta, netinkamas tarpelis arba ne toks tipas**  
Nuvalykite degimo ųvakė ir sureguliuokite tarpelá
- **Prasta kompresija**  
Kapitalinis variklio patikrinimas (remontas)
- **Degaluose yra tepalo**  
Iėpilkite ir pripilkite á degalė bakė bei karbiuatoriė naujė degalė

### Variklio perkaitimas

- **Uėterėdėtas oro filtras**  
Iėvalykite oro filtrė
- **ųemas tepalo lygis arba purvinas tepalas**  
Pripilkite arba pakeiskite tepalá
- **Purvinas variklis**  
Iėvalykite cilindrė briaunas, oro filtrė ir duslintuvo sritá
- **Dalinai uėkimėdėtas duslintuvas**  
Nuimkite ir išvalykite duslintuvė
- **Netinkamas karbiuratoriaus sureguliuavimas**  
Sureguliuokite karbiuatoriė

### Dirvoėemis susimaiėo ir supuola gabalais

- **Per dlapia ųemė**  
Palaukite palankesnė dirvoėemio slygė

### LV Darbėbas uzsákdana (pielaide) nenotiek, vai arī tá ir apgrėtináta

- **Degvielas tvertnė nav degvielas**  
Piepildiet degvielas tvertni ar degvielu
- **Drosedėvadība nav atbilstoėi iestatīta**  
Noregulējiet drosedėvadību „FAST“ pozīcijá
- **Nepareizs gaisa vārsta stávoklis, dzinčjs slápst**  
Noregulējiet gaisa vārsta vadību „RUN“ (gaitas) pozīcijá vai noregulējiet drosedėvadību „FAST“ (átrá) pozīcijá un pavēlciet starteri vairákas reizes gázes iztīrīšanas nodrošinášanai
- **Degvielas tvertne ir aizsērcjusi**  
Noņemiet to un iztīriet
- **Gaisa filtrs ir netīrs**  
Noņemiet gaisa filtru un iztīriet, vai aizstájiet ar jaunu
- **Aizdedzes svece ir netīra vai sprauga starp elektrodiem ir nepareiza izmēra (nenoregulēta)**  
Notīriet aizdedzes sveci, noregulējiet atstarpi starp elektrodiem vai aizstájiet to
- **Elektroinstalācijas savienojumu zudums**  
Párbaidiet vadu savienojumus un aizdedzes sveces
- **Degvielá nokdėuvis údens, vai arī degviela ir veca**  
Iztukēojiet degvielas tvertni un karburatoru, lietojiet svaigu degvielu un nomainiet aizdedzes sveces.
- **Neatbilstoša karburatora noregulēšana**  
Veiciet nepieciešamo regulēšanu

### Dzinčjam zúd vai nepiekdėust stráva

- **Dzinčjs ir párslogots**  
Uzstádieť dziduma ierobeēotáju un riteņus seklaĩ zemes apstrádei
- **Degvielas tvertne ir aizsērcjusi**  
Izņemiet to un iztīriet
- **Dadēji nosprostots gaisa tīrítájs**  
Noņemiet to un iztīriet, vai aizstájiet ar jaunu
- **Neatbilstoša karburatora noregulēšana**  
Veiciet nepieciešamo regulēšanu
- **Netīrs ventilācijas reēēis**  
Notīriet ventilācijas reēēĩ
- **Netīra aizdedzes svece, neatbilstoša atstarpe starp elektrodiem vai nepareizs modelis**  
Aizstájiet ar jaunu aizdedzes sveci un noregulējiet atstarpi starp elektrodiem
- **Slikta kompresija**  
Galvená dzinčja kapitálais remonts
- **Benzíná atrodama edēda**  
Iztukēojiet un piepildiet no jauna degvielas tvertni un karburatoru

### Dzinčja párkardana

- **Netīrs ventilācijas reēēis**  
Notīriet ventilācijas reēēĩ
- **Zems edēdas límenis vai netīra edēda**  
Papildiniet vai mainiet edēdu
- **Netīrs dzinčjs**  
Notīriet cilindra dzesējođas lāpstiņas, gaisa reēēĩ un trokđņu slápcētája zonu
- **Dadēji nosprostots trokđņu slápcētájs**  
Izņemiet trokđņu slápcētáju un iztīriet to
- **Neatbilstoša karburatora noregulēšana**  
Noregulējiet karburatoru

### Augsne veido kunkudus

- **Augsne ir pármērgĩ mitra**  
Gaidiet piemērotákus augsnes apstákdus



## 6. отстраняване на повреди. 6. Depistarea defectelor.

### ⓑG Неможе да запали или запалва трудно

- **Няма бензин в резервоара**  
Напълнете резервоара с бензин
- **Дроселът не е правилно регулиран**  
Сложете дросела на позиция "БЪРЗ"
- **Неправилно затлачване, давещ се двигател**  
Преместете дроселната клапа на позиция "RUN" или преместете дросела на позиция "БЪРЗ" и дръпнете няколко пъти стартера, за да се прочисти газта
- **Задръстен резервоар**  
Махнете и почистете
- **Замърсен въздушен филтър**  
Махнете и изчистете или сменете с нов
- **Замърсена свещ или неподходящо разстояние**  
Почистете, регулирайте разстоянието или сменете с нова
- **Отхлабена жица**  
Проверете жицата и свеща
- **Вода в бензина или старо гориво**  
Източете горивото от резервоара и карбуратора, използвайте ново гориво и сменете свеща
- **Неподходящо регулиран карбуратор**  
При необходимост регулирайте

### Намалена или липсваща мощност на двигателя

- **Претоварен двигател**  
Нагласете пластините, регулиращи дълбочината и колелата за по-плитко оране
- **Задръстен резервоар**  
Свалете и почистете
- **Частично включено въздушно почистване**  
Махнете и почистете или сменете
- **Неподходящо регулиран карбуратор**  
При необходимост регулирайте
- **Замърсена въздушна решетка**  
Почистете въздушната решетка
- **Замърсена свещ, неподходящо разстояние или неподходящ вид**  
Почистете, регулирайте разстоянието или сменете с нова
- **Слаба компресия**  
Основен ремонт на двигателя
- **Масло в бензина**  
Източете и напълнете резервоара и карбуратора

### Прегряване на двигателя

- **Замърсена въздушна решетка**  
Почистете въздушната решетка
- **Ниско ниво на маслото или замърсено масло**  
Добавете или сменете маслото
- **Замърсен двигател**  
Почистете ребрата на цилиндъра, въздушните решетки и мястото на заглушителя
- **Частично включен заглушител**  
Махнете и почистете заглушителя
- **Неправилно регулиран карбуратор**  
Регулирайте карбуратора

### Почвата се сплъстява или става на буци

- **Земята е много влажна**  
Изчакайте за по-благоприятни почвени условия

### ⓑO Nu pornește sau pornește greu

- **Nu este benzină în rezervorul de carburant.**  
Umpleți rezervorul cu benzină
- **Comanda accelerației nu este reglată corespunzător**  
Puneți comanda accelerației în poziția „FAST”.
- **Șocul incorect reglat, motor înecat**  
Puneți comanda șocului în poziția „RUN” (mers) sau puneți comanda accelerației în poziția „FAST” și trageți de mai multe ori starterul pentru a goli motorul de benzină.
- **Rezervorului de carburant înfundat**  
Scoateți și curățați
- **Filtrul de aer murdar**  
Scoateți și curățați sau înlocuiți
- **Bujie murdară sau distanța dintre electrozi incorect reglată**  
Curățați, reglați distanța dintre electrozi sau înlocuiți
- **Cabluri slăbite**  
Verificați cablurile și bujia.
- **Apă în benzină sau carburant vechi**  
Goliți rezervorul de benzină și carburatorul, umpleți cu carburant proaspăt și înlocuiți bujia.
- **Reglaj incorect al carburatorului**  
Efectuați reglajele necesare.

### Motorul dă rateuri sau nu are putere

- **Motor suprasolicitat**  
Trageți jalonul de adâncime pentru a micșora adâncimea de lucru
- **Rezervorul de carburant înfundat**  
Scoateți și curățați
- **Filtru de aer parțial înfundat**  
Scoateți și curățați sau înlocuiți
- **Reglaj incorect al carburatorului**  
Efectuați reglajele necesare
- **Ecranul de aer murdar**  
Curățați ecranul de aer
- **Bujie murdară sau de alt tip sau distanța dintre electrozi incorect reglată**  
Înlocuiți bujia și reglați distanța dintre electrozi
- **Compresie slabă**  
Reparație capitală a motorului
- **Ulei în benzină**  
Drenați și reumpleți rezervorul de carburant și carburatorul

### Motorul se supraîncălzește

- **Ecranul de aer murdar**  
Curățați ecranul de aer
- **Nivel scăzut de ulei sau ulei murdar**  
Adăugați ulei sau schimbați-l
- **Motorul murdar**  
Curățați aripioarele cilindrului, ecranul de aer și zona tobei de eșapament
- **Tobă de eșapament parțial înfundată**  
Scoateți și curățați toba de eșapament
- **Reglaj incorect al carburatorului**  
Reglați carburatorul

### Solul se face bulgări sau se adună grămezi

- **Solul prea ud**  
Așteptați ca solul să ajungă într-o stare mai favorabilă

**(RU) ТЕХНИЧЕСКИЕ ДАННЫЕ**

Тип:	TR 430 DUAL С задними фрезами.
Задний привод:	Воздействие сопротивления почвы на ножи ротора. Рычаги сцепления на рукоятках руля. Одна скорость переднего хода. Автоматический прерыватель безопасности (срабатывает при отпускании).
Вес:	92 кг
Транспортные колеса: (опорные колеса)	Диаметр 40 см (16") Установлены перед тормозной штангой.
Ширина обработки:	Макс. 43 см
Глубина обработки:	Макс. 15 см, измеренные на обработанной почве.
Роторы:	4 ножа, диаметр 30 см.
Скорость ротора:	190 об/мин
Руль:	Регулируемый
Двигатель:	4 - тактный, одноцилиндровый, 3,14 KW, @3600 об/мин Установлен на 3200 об/мин
Уровень звуковой мощности:	97 дБ(A)
Уровень шума около ушей оператора:	86 дБ (A)
Вибрация:	2.5 M/S <sup>2</sup>
Производитель:	HOP Orangeburg USA

Испытания по уровню шума проведены в соответствии с DIN EN ISO 3744 / 95-11 на твердой земле при скорости двигателя 85% от максимальной с оператором на рабочем месте

**(LT) TECHNINIAI DUOMENYS**

Tipas:	TR 430 DUAL
Atbulinė eiga:	Rotoriaus peilių trintis (frikcija) dirvoje. Sankabos kontrolė ant rankenų. Vienas greitis į priekį. Automatinis saugos saugiklis.
Svoris:	92 kg
Įrangos ratai: (atramos ratai)	Diometras 40 cm (16"). Pridėti sustabdymo strypo priekyje.
Darbinis plotis:	Max. 43 cm
Darbinis gylis:	Max. 15 cm, pamatuotas kultivuotoje dirvoje.
Rotoriai:	4 peiliai, diometras 30 cm.
Rotorių greitis:	190 r.p.m.
Rankenų strypas:	Reguliuojamas
Variklis:	4 taktai, 1cilindras, 3,14 KW, @3600 r.p.m. Įrengta 3200 r.p.m.
Triukšmo lygis:	97 dB(A)
Garso lygis prie operatoriaus ausies:	86 dB(A)
Vibracija:	2.5 M/S <sup>2</sup>
Gamintojas:	HOP Orangeburg USA

Triukšmo testas pagal DIN EN ISO 3744/95-11 ant kietos žemės prie 85% nuo pilno variklio greičio kartu su operatoriumi.

**(EE) TEHNILISED ANDMED**

Tüüp:	TR 430 DUAL Mootorkultivaator
Liikumine:	Liikumine toimub rootori töötavate nugade pinnasetakituse kaudu. Sisese ja väljalülitamine juhtkäepidemest. Tavaline edasikäik. Turvaseadis („surnud mehe haare“).
Kaal:	92 kg
Transpordirattad: (tugirattad).	Läbimõõt 40 cm (16"). Paigaldatud piiriku ette.
Tööala laius:	Maks. 43 cm
Tööala sügavus:	Maks. 15 cm, mõõdetud kultiveeritud pinnases.
Rootorid:	4 nuga, läbimõõt 30 cm.
Rootori kiirus:	190 r.p.m.
Juhtkäepide:	reguleeritav
Mootor:	neljatakiline, üks silinder, võimsus 3,14 KW, 3600 r.p.m. juures Seatud 3200 pöördele minutis
Helitase:	97 dB(A)
Müratase operaatori kõrvas:	86 dB(A)
Vibratsioon:	2.5 M/S <sup>2</sup>
Tootja:	HOP Orangeburg USA

Mürataseme test vastavalt DIN EN ISO 3744 / 95-11 kõval pinnasel, kui mootor töötab 85% maksimaalse pöörete arvuga ja kohal viibib operaator

**(LV) TEHNISKĀ INFORMĀCIJA**

Modelis	TR 430 DUAL
Aizmugurējā piedziņa:	Aizmugurē uzstādīts kultivators. Rotorā asmeņu bremzēšanas darbība (berze) augsnē. Sajūga vadība uz vadības roktura. Viens ātrums uz priekšu. Automātiskā drošības izslēdzējs (automātiskā negadījumu vadība).
Svars:	92 kg
Transporta riteņi: (atbalsta riteņi)	Diometrs 40 cm (16"). Uzstādīti ierobežotāja stieņa priekšā.
Darba platums:	Maks. 43 cm
Darba dziļums:	Maks. 15 cm, izmērīts apstrādātā augsnē.
Rotori:	4 asmeņi, diometrs 30 cm.
Rotora ātrums:	190 rpm.
Vadības rokturis:	Regulējams
Motors:	četrtaktu, viens cilindrs, 3,14 KW @3600 rpm. Uzstādīts uz 3200 rpm.
Skaņas jaudas līmenis:	97 dB(A)
Skaņas līmenis operatora ausu rajonā:	86 dB(A)
Vibrācija:	2.5 M/S <sup>2</sup>
Izgatavotājs:	HOP Orandžburga, ASV

Trokšņa pārbaude saskaņā ar DIN EN ISO 3744 / 95-11 uz cietas zemes ar 85% no dzinēja maksimālā ātruma ar operatoru darba vietā.

**Ⓟ ТЕХНИЧЕСКИ ДАННИ**

Вид:	TR 430 DUAL Моторна машина за оране/копаене
Ходов механизъм:	Влачещ ход (фрикция) на въртящите се остриета в почвата. Съединител, намиращ се на ръкохватката. Единична скорост при движение напред. Автоматично изключване за безопасност (управление при ненамеса на оператор).
Тежест:	92 кг
Колела (спомагателни):	Диаметър 40 см, поставени в предната част на спирачния механизъм.
Работна ширина:	Максимум 43 см
Работна дълбочина:	Максимум 15 см, измерена в обработена почва.
Въртене на ножовете:	4 броя остриета, диаметър 30 см.
Обороти на въртене:	180 завъртания/мин.
Дръжка за управление:	Възможност за регулиране.
Двигател:	четиритактов с 1 цилиндър, мощност 3,14 KW, при 3600 оборота/мин. Настроен за 3200 оборота/мин.
Ниво на звука:	97 dB(A)
Ниво на звука в ушите на оператора по време на работа на машината:	86 dB(A)
Вибрация:	2.5 M/S2
Производител:	HOP Orangeburg USA

Тествано нивото на шума в съответствие с DIN EN ISO 3744/95-11, на твърда земя, при 85% от масималния брой обороти на двигателя и в присъствието на оператор на машината.

**Ⓟ DATE TEHNICE**

Tip:	TR 430 DUAL Motocultivator montat în spate
Tracțiune spate:	Prin fricțiunea lamelor rotorului cu solul. Comenzi ambreiaj montate pe ghidon. O singură viteză pentru mers înainte. Oprire automată a motorului (comanda mortului).
Greutatea:	92 kg
Roți transportoare:	(roți de sprijin), diametrul 40 cm (13 țoli), montate în fața jalonului de adâncime.
Lățimea de lucru:	Max. 43 cm
Adâncimea de lucru:	Max. 15 cm, măsurată în sol cultivat.
Cuțițe:	cu 4 lame, diametrul 30 cm
Turație cuțițe:	190 rot/min
Ghidon:	Reglabil
Motor:	4 timpi, 1 cilindru, 3,14 KW, la 3.600 rot/min, reglat la 3.200 rot/min
Nivel de zgomot:	97 dB(A)
Nivel de zgomot perceput de operator:	86 dB(A)
Vibrații:	2,5 m/s <sup>2</sup>
Fabricant:	HOP Orangeburg, S.U.A.

Testul de zgomot efectuat conform normelor DIN EN ISO 3744 / 95-11 pe sol tare, cu motorul la 85% din turația maximă și operatorul în poziție.

- Ⓟ **Производитель оставляет за собой право вносить изменения в изделие без предварительного уведомления.**
- Ⓜ **Tootja jätab endale õiguse teha muutusi ilma sellest eelnevalt teatamata.**
- Ⓛ **Gamintojas pasilieka teisė be išankstinio pranešimo vykdyti gaminio pakeitimus.**
- Ⓛ **Ražotājs saglabā sev tiesības veikt produkcijas modifikācijas bez papildus brīdinājuma.**
- Ⓟ **Производителят си запазва правото да прави промени в продукта без предварително известие.**
- Ⓟ **Fabricantul își rezervă dreptul de a aduce modificări produselor sale fără notificări prealabile.**

COMPLIES WITH: 2006/42/EC

**Notified Body**  
**SNCH**  
**11, Route de Luxembourg**  
**L-5230 Sandweiler**  
**TUV Rheinland**  
**No. 0499**

